

Libretto d'istruzioni

Instruction booklet

Notice d'emploi et d'entretien

Betriebsanleitung

Manual de instrucciones

Manual de instruções

Instructieboekje

Instruktionshäfte

Instruktionsbog

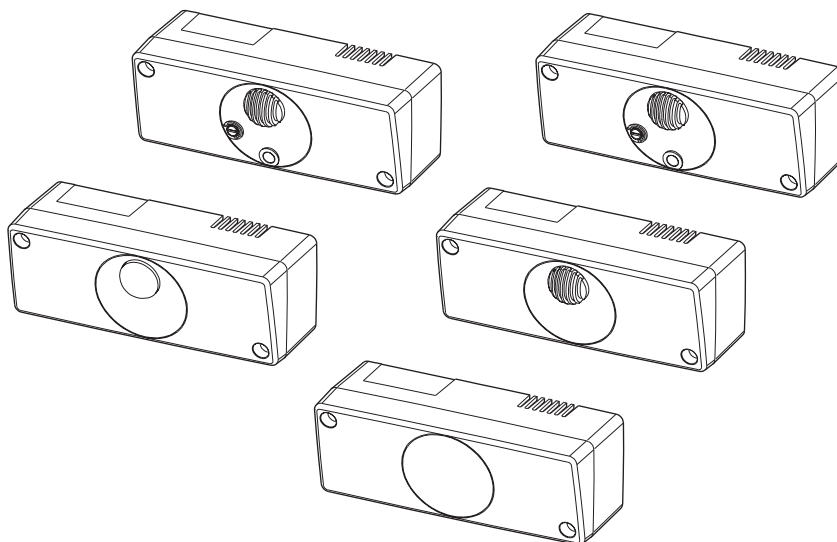
Инструкции по эксплуатации

كتيب التعليمات

说明手册



C HCS - C PIR - C TIMER - C SMOKE - C TEMP



COD. 5.471.084.548

18/11/2016

VORTICE LIMITED
Beeches House - Eastern Avenue
Burton on Trent
DE13 0BB
Tel. (+44) 1283-492949
Fax (+44) 1283-544121
UNITED KINGDOM

VORTICE FRANCE
15/33 Rue Le Corbusier
Europarc
94046 CRETEIL Cedex
Tel. (+33) 1-55.12.50.00
Fax (+33) 1-55.12.50.01
FRANCE

VORTICE ELETTROSOCIALI S.p.A.
Strada Cerca, 2 - frazione di Zoate
20067 TRIBIANO (MI)
Tel. (+39) 02-90.69.91
Fax (+39) 02-90.64.625
ITALIA

Prima di installare e collegare il prodotto, leggere attentamente queste istruzioni. Vortice non potrà essere considerata responsabile per eventuali danni a persone o cose causate dal mancato rispetto delle prescrizioni di seguito elencate, la cui applicazione garantirà invece l'affidabile e sicuro funzionamento nel tempo dell'apparecchio. Conservare sempre questo libretto istruzioni.

Read these instructions carefully before installing and connecting this appliance. Vortice cannot assume any responsibility for damage to property or personal injury resulting from failure to abide by the instructions given in this instruction booklet. Following these instructions will ensure a long working life and overall electrical and mechanical reliability. Keep this instruction booklet in a safe place for reference purposes.

Avant d'installer et de brancher le produit, lire attentivement ces instructions. Vortice ne pourra être tenue pour responsable des dommages éventuels provoqués aux personnes ou aux choses par suite du non respect du contenu de cette notice. Le respect de toutes les instructions reportées dans ce livret garantira une longue durée de vie ainsi que la fiabilité électrique et mécanique de cet appareil. Toujours conserver cette notice d'instructions à portée de main.

Vor Installation und Anschluss dieses Produkts müssen die vorliegenden Anleitungen aufmerksam durchgelesen werden. Vortice kann nicht für Personen- oder Sachschäden zur Verantwortung gezogen werden, die auf eine Nichtbeachtung der Hinweise in dieser Betriebsanleitung zurückzuführen sind. Befolgen Sie alle Anweisungen, um eine lange Lebensdauer sowie die elektrische und mechanische Zuverlässigkeit des Geräts zu gewährleisten. Diese Betriebsanleitung ist gut aufzubewahren.

Antes de instalar y conectar el producto, leer atentamente estas instrucciones. Vortice no es responsable de los eventuales daños a personas o cosas causados por la falta de aplicación de los contenidos de este folleto. Para asegurar la duración y la eficiencia eléctrica y mecánica del producto, es necesario seguir todas las instrucciones. Conservar siempre este folleto de instrucciones.

Indice IT

Descrizione ed impiego	5
Attenzione - Avvertenza	11
Installazione	23
Regolazione	28
Manutenzione / Pulizia	30
Informazioni importanti per l'utente	32

Table of contents EN

Description and operation	5
Warning - Caution	13
Installation	23
Regulation	28
Maintenance / Cleaning	30
Important user information	32

Index FR

Description et mode d'emploi	6
Attention - Avertissement	13
Installation	23
Réglage	28
Entretien / Nettoyage	30
Information importante pour l'utilisateur	32

Inhaltsverzeichnis DE

Beschreibung und Gebrauch	6
Achtung - Wichtiger Hinweis	14
Installation	23
Einstellung	28
Wartung / Reinigung	30
Wichtige Information für den Benutzer	32

Índice ES

Descripción y empleo	7
Atención - Advertencia	15
Instalación	23
Regulación	28
Mantenimiento / Limpieza	30
Información importante para el usuario	32

Antes de instalar e ligar o produto, leia atentamente estas instruções. A Vortice não pode ser considerada responsável por eventuais danos a pessoas ou objectos causados pela inobservância das instruções fornecidas neste manual. Siga todas as instruções por forma a garantir a durabilidade e segurança eléctrica e mecânica do produto. Guarde o presente manual de instruções.

Lees deze handleiding aandachtig door alvorens het product te plaatsen en aan te sluiten. Vortice kan niet aansprakelijk worden gesteld voor eventuele schade aan personen of zaken die het gevolg is van het niet in acht nemen van de aanwijzingen in deze handleiding. Volg alle instructies op om een lange levensduur en de elektrische en mechanische betrouwbaarheid te waarborgen. Bewaar deze handleiding daarom zorgvuldig.

Läs dessa anvisningar noggrant innan produkten installeras och ansluts. Vortice åtar sig inget ansvar för personskador eller skador på föremål som orsakats av att anvisningarna i denna bruksanvisning inte har beaktats. Följ alla instruktioner så att produkten får lång hållbarhet och elektrisk och mekanisk tillförlitlighet. Spar detta häfte på en säker plats.

Inden produktet installeres og tilsluttes, bør De læse disse vejledninger omhyggeligt igennem. Vortice kan ikke holdes ansvarlig for eventuelle skader på personer eller ting, der skyldes manglende overholdelse af anvisningerne dette hæfte. Følg alle vejledningerne for at sikre apparatets holdbarhed og dets elektriske og mekaniske pålidelighed opbevar altid denne brugervejledning.

Перед монтажом и подключением изделия внимательно прочитайте настоящую инструкцию. Фирма Vortice не может считаться ответственной за ущерб, причиненный здоровью людей или оборудованию, вызванный несоблюдением положений настоящей инструкции. Следуйте всем содержащимся в ней указаниям для обеспечения длительного срока службы, механической и электрической надежности устройства. Сохраняйте настоящую инструкцию.

Índice PT

Descrição e utilização	7
Atenção - Advertência	16
Instalação	23
Regulação	28
Manutenção / Limpeza	30
Informações importantes para o utilizador ..	32

Inhoudsopgave NL

Beschrijving en gebruik	7
Let op - Waarschuwing	17
Installatie	23
Instelling	28
Onderhoud / Reiniging	30
Belangrijke informatie voor de gebruiker ..	32

Innehållsförteckning SV

Beskrivning och användning	8
Varning - Observera	18
Installation	23
Reglering	28
Underhåll / Rengöring	30
Viktig information för användaren	32

Indholdsfortegnelse DA

Beskrivelse og anvendelse	8
Bemærk - Advarsel	19
Installation	23
Justering	28
Vedligeholdelse / Rengöring ..	30
Vigtige információ til brugeren	32

Оглавление RU

Описание изделия и способ его применения	9
Требования по соблюдению техники безопасности	20
Монтаж	23
Регулировка	28
Техобслуживание / Чистка	30

قبل تركيب وتوصيل الجهاز اقرأ بانتباه هذه التعليمات.

لا يمكن اعتبار مؤسسة **Vortice** مسؤولة عن الأضرار التي قد تلحق بالأشخاص أو الأشياء والناجمة عن عدم الأخذ بالتحذيرات والتعليمات المدرجة في هذا الكتيب. إتبع جميع هذه التعليمات لكي تضمن ديمومة الجهاز وكفاءته الكهربائية والميكانيكية. احتفظ دائماً بهذا الكتيب.

安装和连接产品前，请先仔细阅读本指示手册。

Vortice对于不遵守本指示手册中的规定使用本设备而造成的人员伤害或物质损失概不负责。

请遵守手册中的所有指示执行，以保证设备电器及机械部件的寿命和可靠性。

请妥善保管本指示手册。

AR

المحتويات

9	الوصف والاستخدام.....
21	تنبيه - تحذير.....
23	التركيب
28	الضبط
30	الصيانة \ التنظيف

ZH

目录

说明及用途	10
注意 - 警告	22
安装	23
调节	28
保养/清洁	30

DESCRIZIONE ED IMPIEGO

DESCRIPTION AND OPERATION
DESCRIPTION ET MODE D'EMPLOI
BESCHREIBUNG UND GEBRAUCH
DESCRIPCIÓN Y EMPLEO
DESCRIÇÃO E UTILIZAÇÃO
BESCHRIJVING EN GEBRUIK
BESKRIVNING OCH ANVÄNDNING

IT I Sensori da installare a parete/soffitto (escluso C SMOKE e C TEMP) adatti per comandare aspiratori Vortice (max 3A - 220-240V).

C HCS - Il circuito Il prodotto è dotato di un circuito rilevatore dell'umidità relativa, preimpostato in fabbrica sul valore 60%: quando l'umidità relativa supera tale valore di soglia l'apparecchio si attiva automaticamente; tale soglia è comunque impostabile da parte dell'installatore su 4 valori: 60%, 70%, 80%, 90% (fig.17).

Il circuito è inoltre dotato di timer regolabile da 3 a 20 min. circa agendo sul trimmer (fig. 17). L'apparecchio si avvia automaticamente alla velocità collegata alcuni secondi dopo l'accensione della luce e continua a funzionare per il tempo prefissato dopo lo spegnimento della luce stessa (fig.17).

C PIR - In presenza di una persona nel proprio raggio d'azione, il circuito attiva l'apparecchio per un tempo prefissato, regolabile con un trimmer interno da 3 a 20 minuti (fig. 18).

C TIMER - Il circuito avvia automaticamente l'apparecchio alcuni secondi dopo l'accensione della luce e continua a funzionare per un tempo prefissato dopo lo spegnimento della stessa, regolabile con un trimmer interno da 3 a 20 minuti (fig. 19).

C SMOKE - Il sensore di cui il circuito è dotato avvia automaticamente l'apparecchio quando rileva una concentrazione di fumo e odori superiore al valore impostato, regolabile con trimmer esterno. Un timer lo mantiene in funzione dopo che il livello di inquinamento è sceso sotto la soglia preimpostata per un tempo, regolabile con un trimmer interno, da 3 a 20 minuti (installare a m 1,80 dal pavimento) (fig. 20).

Per assicurare il corretto funzionamento del dispositivo, procedere alla sua taratura dopo 2 h dalla sua connessione alla rete di alimentazione.

REGOLAZIONE: ruotare il potenziometro esterno in senso orario finché il led si accende. Ciò significa che il tasso di inquinamento ambientale è pari o superiore a quello impostato e l'apparecchio asservito deve avviarsi. Per abbassare la soglia d'intervento del dispositivo ruotare il potenziometro in senso orario, per innalzarla ruotarlo invece in senso antiorario. (fig. 21).

C TEMP - Il circuito avvia automaticamente il

BESKRIVELSE OG ANVENDELSE
ОПИСАНИЕ ИЗДЕЛИЯ И СПОСОБ
ЕГО ПРИМЕНЕНИЯ

الوصف والاستخدام

说明及用途

prodotto quando rileva una temperatura superiore al valore impostato regolabile con il trimmer esterno da 10°C a 40°C (fig. 22).

Un timer lo mantiene in funzione dopo che la temperatura è scesa sotto la soglia preimpostata per un tempo, regolabile con trimmer interno, da 3 a 20 minuti (installare a m 1,80 dal pavimento) (fig. 23).

EN Wall-mounted/ceiling sensors (except C SMOKE and C TEMP) suited for Vortice exhaust units (max 3A - 220-240V).

C HCS - The circuit features a relative humidity sensor that is factory set at 60%. When relative humidity exceeds that level, the appliance automatically starts up. This threshold setting can however be modified by the installer to 4 levels: 60%, 70%, 80% and 90% (fig.17). The circuit is also equipped with a timer that can be set at between 3 and approximately 20 minutes by adjusting the trimmer (fig. 17). The appliance starts up automatically at the selected speed a few seconds after the light comes on and continues to function for the set time even after the light is switched off. (fig. 17).

C PIR - The circuit verifies if there is anyone present within its operating range and starts the unit for the preset interval of time, which can be set to between 3 and 20 minutes using an internal trimmer (fig. 18).

C TIMER - The circuit automatically starts the unit a few seconds after the light has turned on and continues running, after the light has turned off, for the preset interval of time, which can be set to between 3 and 20 minutes using an internal trimmer (fig. 19).

C SMOKE - The sensor installed on the circuit automatically starts the unit when it detects a concentration of smoke or smell above the preset value, adjustable with external trimmer. A timer keeps the unit running after the pollution level falls below the preset level, which can be set to between 3 and 20 minutes using an internal trimmer (install 1.80 m. above floor level) (fig. 20).

To make sure that the appliance works properly you are advised to set it two hours after it has been connected to the mains supply.

Settings: Turn the outer switch clockwise until the LED comes on. This light signifies that pollution in the surrounding environment is equal to or greater than the set amount and the appliance should start to operate. To lower the setting at which the appliance cuts in, turn the switch clockwise. To raise the setting, turn

the switch anti-clockwise (fig.21).

C TEMP - The circuit automatically turns the unit on when it detects a temperature above the preset value, réglable con the trimmer esterno da 10°C a 40°C (fig. 22). A timer keeps it running even if the temperature falls below the preset threshold, for an interval of time which can be set to between 3 and 20 minutes using an internal trimmer (install 1.80 m. above floor level) (fig. 23).

FR

Capteurs prévus pour installation au mur/au plafond (à l'exception des modèles C SMOKE et C TEMP); ils permettent de commander les aérateurs Vortice (max. 3A - 220-240V).

C HCS - Le circuit est équipé d'un circuit de détection de l'humidité relative, réglé en usine sur la valeur 60% ; lorsque l'humidité relative dépasse cette valeur de seuil, l'appareil s'active automatiquement ; ce seuil peut cependant être réglé par l'installateur sur 4 valeurs : 60%, 70%, 80%, 90% (fig. 17).

Le circuit est en outre muni d'une temporisation réglable de 3 à 20 minutes environ en agissant sur le trimmer (fig. 17). L'appareil se met en marche automatiquement à la vitesse reliée quelques secondes après l'allumage de la lumière et il continue à fonctionner pendant la durée préfixée après l'extinction de ladite lumière (fig.17).

C PIR - En présence d'une personne dans son rayon d'action, le circuit déclenche la mise en marche de l'appareil pendant une durée préétablie, réglable avec un trimmer intérieur de 3 à 20 minutes (fig. 18).

C TIMER - Le circuit déclenche automatiquement la mise en marche de l'appareil quelques secondes après l'allumage de la lumière et celui-ci continue de fonctionner pendant une durée préétablie après extinction de la lumière (durée réglable avec un trimmer intérieur de 3 à 20 minutes (fig. 19).

C SMOKE - Le capteur dont le circuit est doté déclenche automatiquement la mise en marche de l'appareil lorsqu'est détectée une concentration de fumée et d'odeurs supérieure au seuil programmé, réglable avec trimmer extérieur. Une minuterie permet à l'appareil de rester en marche après que la concentration de fumée et d'odeurs soit redescendue en deçà du seuil programmé pendant une durée, réglable avec un trimmer intérieur, de 3 à 20 minutes (installer le dispositif à 1,80 m du sol) (fig. 20).

Pour assurer le fonctionnement correct du dispositif, procéder à son étalonnage 2 heures après sa connexion au réseau d'alimentation.

Réglage : tourner le potentiomètre extérieur dans le sens des aiguilles d'une montre de manière à ce que la led s'allume. Cela signifie que le taux de pollution environnementale est égal ou supérieur à celui programmé et l'appareil asservi doit se mettre en marche. Pour abaisser le seuil d'intervention du dispositif, tourner le potentiomètre dans le sens des aiguilles d'une montre, pour l'augmenter le tourner dans le sens contraire (fig.21).

C TEMP - Le circuit déclenche automatiquement la mise en marche de l'appareil lorsque la température mesurée est supérieure au seuil programmé, réglable avec le trimmer extérieur entre 10°C et 40°C (fig. 22). Une minuterie permet à l'appareil de rester en marche après que la température soit redescendue en deçà du seuil

programmé pendant une durée programmable, avec trimmer intérieur, de 3 à 20 minutes (installer le dispositif à 1,80 m du sol) (fig. 23).

DE

Sensoren, die an der Wand/Decke installiert werden müssen (außer C SMOKE und C TEMP) und die für die Steuerung der Vortice Entlüfter geeignet sind (max. 3A - 220-240V).

C HCS - Die Schaltung ist mit einem Fühler zur Erfassung der relativen Luftfeuchtigkeit ausgestattet, der werkseitig auf 60% eingestellt wird. Sobald die relative Luftfeuchtigkeit diesen Grenzwert übersteigt, schaltet sich das Gerät automatisch ein. Der Grenzwert kann vom Installationstechniker auf 60%, 70%, 80% oder 90% eingestellt werden (Abb. 17).

Die Gerätesteuerung ist außerdem mit einem Timer ausgerüstet, der durch Einstellung am Trimmer (Abb. 17) die Zeitspanne von 3 bis ca. 20 Minuten variieren kann. Das Gerät schaltet einige Sekunden nach Einschalten des Lichts automatisch in der angeschlossenen Drehzahl ein und bleibt nach Ausschalten des Lichts für die eingestellte Zeitdauer eingeschaltet (Abb.17)

C PIR - Wenn im Erfassungsbereich des Sensors eine Person anwesend ist, wird der Apparat für eine vorab festgelegte Zeitdauer automatisch eingeschaltet. Diese Zeitdauer kann mit einem geräteinternen Zeitschalter von 3 bis 20 Minuten eingestellt werden (Abb. 18).

C TIMER - Der Apparat wird einige Sekunden, nachdem das Licht eingeschaltet wird, automatisch eingeschaltet. Nachdem das Licht ausgeschaltet wird, funktioniert der Apparat für eine vorher festgesetzte Zeitdauer weiter. Diese Zeitdauer kann mit einem geräteinternen Zeitschalter von 3 bis 20 Minuten eingestellt werden (Abb. 19).

C SMOKE - Der Sensor schaltet den Apparat automatisch ein, wenn er eine Rauch- und Geruchkonzentration feststellt, die über dem eingestellten Wert liegt, mit externem Trimmer regulierbar.

Nachdem der Verschmutzungsgrad unter den voreingestellten Stand gesunken ist, läßt ein Timer den Apparat für eine Zeitdauer, die von 3 bis 20 Minuten eingestellt werden kann, weiterlaufen (1,80 m über dem Fußboden anbringen) (Abb. 20).

Für einen korrekten Betrieb muss das Gerät 2 Stunden nach dem Anschluss an das Stromnetz wie folgt eingestellt werden.

Einstellung: Den externen Potentiometer im Uhrzeigersinn drehen, bis die LED aufleuchtet. Das Aufleuchten der LED zeigt an, dass der Luftverschmutzungsgrad gleich oder höher ist als der eingestellte Wert und das angeschlossene Gerät eingeschaltet wird. Zum Herabsetzen des Grenzwertes für die Aktivierung der Vorrichtung muss der Potentiometer im Uhrzeigersinn, zum Anheben des Grenzwertes gegen den Uhrzeigersinn gedreht werden (Abb.21).

C TEMP - Das Gerät wird automatisch eingeschaltet, wenn die gemessene Temperatur über dem eingestellten Wert liegt, der mit dem externen Trimmer von 10°C bis 40°C eingestellt werden kann (Abb. 22) liegt.

Sobald die Temperatur unter den voreingestellten Wert gesunken ist, lässt ein Timer das Gerät für eine Zeitdauer, die mit einem internen Zeitschalter von 3 bis 20 Minuten eingestellt werden kann, weiterlaufen (1,80 m über dem Fußboden anbringen) (Abb.

ES

Sensores que se deben instalar en pared / techo (excluidos C SMOKE y C TEMP), adecuados para el control de aspiradores Vortice (máx. 3A - 220-240V).

C HCS - El circuito está dotado de un circuito detector de la humedad relativa, programado de fábrica en el valor del 60%: cuando la humedad relativa supera ese valor, el aparato se activa automáticamente; de todas maneras, el umbral puede ser regulado por el instalador en 4 valores: 60%, 70%, 80%, 90% (fig.17). Además el circuito ha sido dotado de un programador regulable mediante el trimmer, de 3 a 20 minutos aproximadamente, (fig. 17). El aparato se pondrá en marcha de modo automático a la velocidad conectada unos segundos después de encenderse la luz y seguirá funcionando durante el tiempo programado cuando ésta se apague (fig.17).

C PIR - Ante la presencia de una persona en su propio radio de acción, el circuito activa el aparato por un tiempo prefijado, regulable con un trimmer interno de 3 a 20 minutos (fig. 18).

C TIMER - El circuito pone en marcha el aparato, automáticamente, unos segundos después del encendido de la luz y sigue funcionando por un tiempo prefijado después del apagado de la misma, regulable con un trimmer interno de 3 a 20 minutos (fig. 19).

C SMOKE - El sensor del que está provisto el circuito pone en marcha automáticamente el aparato cuando detecta una concentración de humo y de olores superior al valor programado, regulable con trimmer externo. Un temporizador lo mantiene en funcionamiento después de que el nivel de contaminación alcanza valores por debajo del umbral programado por un tiempo, regulable con un trimmer interno, de 3 a 20 minutos (a instalar a 1,80 m del suelo) (fig. 20).

Para garantizar el correcto funcionamiento del dispositivo, es necesario ajustarlo a las 2 h de conectarlo a la red de alimentación.

Regulación: girar el potenciómetro exterior hacia la derecha hasta que el led se encienda. De este modo, la tasa de contaminación será equivalente o superior a la configurada y el aparato controlado por el potenciómetro se encenderá. Para reducir o aumentar el umbral de activación del dispositivo, girar el potenciómetro hacia la derecha o hacia la izquierda respectivamente (fig.21).

C TEMP - El circuito pone en marcha automáticamente el aparato cuando detecta una temperatura superior a la del valor programado, regulable con el trimmer exterior de 10° a 40° C (fig. 22).

Un temporizador lo mantiene en funcionamiento después de que la temperatura ha descendido por debajo del umbral programado, por un tiempo regulable con trimmer interno de 3 a 20 minutos (a instalar a 1,80 m del suelo) (fig. 23).

PT

Sensores a instalar na parede/tecto (excluído C SMOKE e C TEMP) apropriados para comandar aspiradores Vortice (no máximo de 3A - 220-240V).

C HCS - O circuito é dotado de um circuito detector da humidade relativa, predefinido de origem para um valor de 60%: quando a humidade relativa ultrapassa esse valor de limiar, o aparelho activa-se automaticamente; esse limiar é, em todo o caso, programável

pelo instalador para 4 valores: 60%, 70%, 80%, 90% (fig. 17).

O circuito está ainda equipado com um temporizador regulável entre cerca de 3 e 20 minutos, rodando o trimmer (fig. 17).

O aparelho liga-se automaticamente à velocidade seleccionada alguns segundos após se acenderem as luzes e continua a funcionar durante o tempo predefinido após apagarem-se as respectivas luzes (fig.17).

C PIR - Em presença de uma pessoa no próprio raio de acção, o circuito activa o aparelho por um tempo preestabelecido, regulável de 3 a 20 minutos (fig. 18).

C TIMER - O circuito parte automaticamente alguns segundos depois da ligação da luz e continua a funcionar por um tempo preestabelecido depois da desligação da mesma luz, regulável com o trimmer interno, de 3 a 20 minutos (fig. 19).

C SMOKE - O sensor com o qual o circuito está implementado coloca em funcionamento automaticamente o aparelho quando detecta uma concentração de fumos e odores superior ao valor assentado, regulável com trimmer externo. Um temporizador mantém-no em funcionamento depois que o nível da poluição desceu sob o limiar previamente assentado por um tempo, regulável com o trimmer interno, de 3 a 20 minutos instalar a 1,80 m do solo) (fig. 20).

Para assegurar o correcto funcionamento do dispositivo faça a própria tara, após 2 h do início da ligação à rede de alimentação.

Regulação: rode o potenciómetro externo no sentido horário até o indicador luminoso se acender. Isto significa que o nível da poluição ambiental é igual ou superior àquele programado, e o aparelho, nesse caso, liga-se. Para abaixar o nível de intervenção do dispositivo, rode o potenciómetro no sentido horário, mas para o aumentar rode no sentido anti-horário (fig.21)

C TEMP - O circuito coloca o aparelho automaticamente em funcionamento quando detecta uma temperatura superior ao valor assentado definido regulável com o trimmer interno, de 10°C a 40°C (fig. 22).

Um temporizador mantém-no em funcionamento depois que o nível da poluição desceu sob o limiar previamente definido por um tempo, regulável com o trimmer interno, de 3 a 20 minutos (instalar a 1,80 m do solo) (fig. 23).

NL

Sensoren die aan de wand/tegen het plafond moeten worden geïnstalleerd (uitgezonderd C SMOKE en C TEMP), geschikt voor de bediening van Vortice aspiratoren (max 3A - 220-240V).

C HCS - Het circuit is uitgerust met een detectiecircuit voor relatieve luchtvochtigheid, die van te voren in de fabriek ingesteld is op de waarde 60%: wanneer de relatieve luchtvochtigheid deze waarde overschrijdt wordt het apparaat automatisch ingeschakeld; deze drempel kan echter door de installateur ingesteld worden op een van de 4 volgende waarden: 60%, 70%, 80%, 90% (afb.17).

Het circuit is bovendien uitgerust met een timer, die met behulp van de trimmer (afb. 17) kan worden ingesteld van ongeveer 3 tot 20 min.

Het apparaat start automatisch op de

ingestelde snelheid enkele seconden nadat het licht is aangedaan en blijft gedurende de vooraf ingestelde tijdsduur werken nadat het licht is uitgedaan (Afb. 17).

C PIR - Als er een persoon in de actieradius aanwezig is, wordt het apparaat gedurende een van te voren ingestelde tijdsduur geactiveerd, instelbaar met een interne trimmer van 3 tot 20 minuten (fig. 18).
CTIMER - Het circuit schakelt het apparaat automatisch aan, enkele seconden nadat het licht is aangeschakeld en blijft functioneren ook nadat het licht weer uitgeschakeld is, volgens een vooraf ingestelde tijd van minimaal 3 en maximaal 20 minuten (fig. 19).
C SMOKE - De sensor waarmee het circuit is uitgerust schakelt het apparaat automatisch aan, zodra deze een concentratie van rook of luchtjes opneemt die hoger is dan de ingestelde waarde, afstelbaar met externe trimmer. Een timer zorgt ervoor dat het apparaat blijft functioneren, ook nadat het vervuilingniveau beneden de vooraf ingestelde drempel is gezakt, instelbaar met een interne trimmer, van 3 tot 20 minuten (installeren op 1,80 m boven de vloer) (fig. 20).
Om de goede werking van het mechanisme te garanderen moet het 2 uur na aansluiting op het voedingsnet afgesteld worden.

Afstelling: draai de externe potentiometer met de klok mee tot de led gaat branden. Dat betekent dat het verontreinigingsgehalte van de omgeving gelijk of hoger is dan hetgeen is ingesteld en dat het aangekoppelde apparaat moet starten. Om de drempel te verlagen waarop het mechanisme in werking moet treden, de potentiometer met de klok meedraaien, om deze te verhogen hem tegen de klok indraaien (fig.21).

C TEMP - Het circuit schakelt het product automatisch aan, wanneer het een temperatuur opmeet die hoger is dan de ingestelde waarde, instelbaar met een externe trimmer van 10 tot 40° C (fig. 22).

Een timer zorgt ervoor dat het apparaat blijft functioneren, ook nadat de temperatuur beneden de vooraf ingestelde drempel is gezakt, instelbaar met een interne trimmer, van 3 tot 20 minuten (installeren op 1,80 m boven de vloer) (fig. 23).

SV

Sensorerer att installera på väggen/i taket (förotom C SMOKE och C TEMP), vilka är lämpliga att manövrera utsugningsfläktar Vortice (max 3A - 220-240V) med.

C HCS - Kretsen för försedd med en fuktighetsdetektor för relativ fuktighet, förinställad i fabrik på värdet 60%: när den relativa fuktigheten överstiger värdet för denna tröskel aktiveras apparaten automatiskt, denna tröskel kan hur som helst ställas in av installatören på 4 värden: 60%, 70%, 80%, 90% (fig.17).

Kretsen är dessutom försedd med en timer som kan ställas in på mellan 3 och 20 minuter cirka med hjälp av trimmern (fig. 17). Apparaten sätts igång med den anslutna hastigheten ett par sekunder efter att

belysningen har tänts och den fortsätter att fungera under inställd tid efter att belysningen har slocknat (fig.17).

C PIR - När en person finns närvarande i dess räckvidd, aktiverar kretsen apparaten under en förinställad tid, vilken är reglerbar från 3 till 20 minuter (fig. 18).

C TIMER - Kretsen startar apparaten automatiskt några sekunder efter det att ljuset tänts och fortsätter att vara i drift efter det att det släckts, under en förinställad tid som är reglerbar från 3 till 20 minuter (fig. 19).

C SMOKE - Sensorn som kretsen är utrustad med startar automatiskt apparaten när den känner av rök- och luftkoncentration som överstiger det förinställda värdet, justerbar med yttre trimmer. En timer håller den i drift efter det att den förpestade luften sjunkit under det förinställda tröskelvärdet under en tid som är reglerbar från 3 till 20 minuter (installeras på en höjd av 1,80 m. från golvet) (fig. 20).

För att säkerställa korrekt funktion av anordningen utför kalibreringen av den efter 2 timmar från det att den anslutits till elnätet.

INSTÄLLNING: vrid den yttre potentiometern medurs tills den röda lysdioden tänds. Detta betyder att miljöföreningensgraden är lika med eller över den inställda och att slavapparaten måste starta. För att sänka anordningens ingreppströskel vrid potentiometern medurs, men för att öka den vrid den moturs (fig.21).

C TEMP - Kretsen startar apparaten automatiskt när den känner av en temperatur som är högre än det förinställda värdet reglerbart med den yttre sensorn från 10°C till 40°C (fig. 22).

En timer håller den i drift efter det att temperaturen sjunkit under det förinställda tröskelvärdet under en tid som är reglerbar från 3 till 20 minuter (installeras på en höjd av 1,80 m. från golvet) (fig. 23).

DA

Sensorer, der skal installeres på væggen eller i loftet (undtagen C SMOKE og C TEMP), der er egnet til at styre Vortice udsugere (maks. 3A - 220-240V).

C HCS - Kredsløbet er forsynet med en forudindstillet fugtighedsdetektor, som aktiverer apparatets funktion, når den relative fugtighedsprocent overstiger 65% ± 5% U.R. Hvis den relative fugtighedsværdi er under 65%, starter apparatet automatisk (denne tærskelværdi kan dog indstilles af installatøren på 4 værdier: 60%, 70%, 80%, 90%), få sekunder efter at lyset er blevet tændt, og fortsætter med at fungere i en på forhånd indstillet tid, som kan reguleres med en intern trimmer fra 3 til 20 minutter (Fig. 17), efter at lyset er slukket.

C PIR - Hvis der kommer et menneske inden for apparatets rækkevidde, aktiverer kredsløbet apparatet i en på forhånd indstillet tid, som kan reguleres med en intern trimmer fra 3 til 20 minutter (Fig 18).

C TIMER - Kredsløbet starter automatisk

apparatet, få sekunder efter at lyset er blevet tændt, og det fortsætter med at fungere i en på forhånd indstillet tid, som kan reguleres med en intern trimmer fra 3 til 20 minutter (Fig. 19), efter at lyset er slukket.

C SMOKE - Sensoren, som apparatet er udstyret med, starter automatisk apparatet, når det registrerer en røg- eller lugtkoncentration, der overstiger den i den indstillede værdi, regulerbar med ekstern trimmer. En timer holder det i gang, efter at forureningsniveauet er kommet ned under den forudindstillede tærskel, i en periode der kan reguleres med en intern trimmer fra 3 til 20 minutter (bør installeres 1,80 m fra gulvet) (Fig. 20).

For at sikre at enheden fungerer korrekt, skal den justeres 2 timer efter, at den er tilsluttet strømforsyningen.

Justering: Drej potentiometeret i retning med uret, indtil lysdioden tænder. Dette betyder at miljøforureningsgraden er lig med eller større end den indstillede, og det tilhørende apparat skal starte. For at sænke grænsen for indgreb skal potentiometeret drejes i retning med uret, for at hæve grænsen skal det derimod drejes i retning mod uret (Fig. 21).

C TEMP - Kredsløbet starter automatisk produktet, når det registrerer en temperatur, der er højere end den indstillede værdi, der kan reguleres med en ekstern trimmer fra 10°C til 40°C (Fig. 22).

En timer holder det i gang, efter at temperaturen er kommet ned under den forudindstillede tærskel, i en periode, der kan reguleres med en intern trimmer fra 3 til 20 minutter (bør installeres 1,80 m fra gulvet) (Fig. 23).

RU

Датчики для настенной/потолочной установки (кроме **C SMOKE** и **C TEMP**), подходящие для управления вытяжными вентиляторами Vortice (макс. 3 А - 220-240 В).

C HCS - Прибор оснащен системой контроля относительной влажности с заданным на заводе-изготовителе пороговым значением 60%: прибор автоматически включается, когда относительная влажность превышает это пороговое значение. Тем не менее, указанное пороговое значение относительной влажности является регулируемым: установщик может задать одно из четырех следующих значений: 60%, 70%, 80%, 90% (рис.17). Кроме того, он оснащен таймером, время установки которого регулируется в диапазоне от 3 до примерно 20 минут с помощью подстроечного резистора (рис. 17). Аппарат автоматически запускается на заданной скорости через несколько секунд после включения света, а после его выключения продолжает работать в течение предварительно заданного времени (рис. 17).

C PIR - При наличии человека в пределах радиуса своего действия управляющая цепь включает аппарат на предварительно заданное время, которое можно регулировать с помощью внутреннего подстроечного резистора в пределах от 3 до 20 минут (рис. 18).

C TIMER - Управляющая цепь автоматически включает аппарат через несколько секунд после зажигания света и продолжает работать после его выключения до истечения заданного времени, которое можно регулировать с помощью внутреннего подстроечного резистора в пределах от 3 до 20 минут (рис. 19).

C SMOKE - Управляющая цепь автоматически включает аппарат, когда входящий в ее состав датчик зафиксировал концентрацию дыма и запахов, превышающую заданную величину, регулируемый с помощью внешнего подстроечного резистора. Таймер будет поддерживать аппарат во включенном состоянии после того, как уровень загрязненности опустится ниже установленного порога, в течение заданного времени, которое можно регулировать с помощью внутреннего подстроечного резистора в пределах от 3 до 20 минут (устанавливать на высоте 1,80 м от пола) (рис. 20).

Для обеспечения правильной работы прибора произведите его тарировку через 2 часа после подсоединения к сети электропитания. Процесс настройки: поворачивайте внешний потенциометр по часовой стрелке до тех пор, пока не загорится световой индикатор. Это будет означать, что уровень загрязненности окружающей среды выше или равен установленному и что соответствующий прибор должен включиться. Для понижения порога включения прибора поверните потенциометр по часовой стрелке, для повышения – против часовой стрелки (рис. 21)

C TEMP - Управляющая цепь автоматически включает аппарат, когда датчик зафиксировал температуру, превышающую заданную величину которую можно регулировать с помощью внешнего подстроечного резистора (потенциометра) в пределах от 10°C до 40°C (рис. 22). Таймер будет поддерживать аппарат во включенном состоянии после того, как температура опустится ниже заданного порогового значения, в течение времени, которое можно регулировать с помощью внутреннего подстроечного резистора в пределах от 3 до 20 минут (рис. 23).

传感器可嵌入墙壁/天花安装(C SMOKE和C TEMP除外)，适合于控制Vortice抽风机(最大3A - 220-240V)。

C HCS 型 (湿度调控系统)

产品配有相对湿度探测器，其工厂预设值为60%；当相对湿度超过该临界值时，装置就会自动启动；该临界值可由安装人员设定成四个数值：60%、70%、80%和90% (见图xx)。

该电路另外还带有定时器，通过调整器在约3到20分钟的范围内可调(请参阅图17)。设备在指示灯亮着数秒后即自动以所连接的速度启动，并在指示灯熄灭后连续以预定的时间运行。

T HCS可通过外部转接器(非标准配备)连接产品的两种速度(图17)。

C PIR - 当有人处于作用范围内，电路可按预定的时间启动设备运行，时间可通过内部的微调电容器在3至20分钟之调节(图18)。

C TIMER - 电路在指示灯亮着数秒后即自动启动设备，并在指示灯熄灭后继续以预定的时间运行，时间可通过内部的微调电容器在3至20分钟之调节(图19)。

C SOMKE - 电路配备的传感器在测出烟雾和异味超过设定值(通过外部的微调电容器可调)时自动启动设备。当污染程度下降到预定限值时，定时器令设备继续运行一段时间，时间可通过内部的微调电容器在3至20分钟之调节(离地1.80米安装)(图20)。

为了确保装置的正确运行，请在接通电源后的2小时后才进行调节。

调节：

顺时针转动外部电位计，直至指示灯亮着。这意味着环境污染指数等于或高于设定指数，服务的装置必须发出警示。

欲降低装置介入的临界设定值，可顺时针转动电位计；要升高设定值时，可逆时针转动(图21)。

C TEMP - 当测出温度值超出设定值时，电路自动启动设备，温度可通过外部微调电容器在10° C至40° C之间调节(图22)。

当温度下降到预定值时，定时器令设备继续运行一段时间，时间可通过内部的微调电容器在3至20分钟之调节(离地1.80米安装)(图23)。

أجهزة إحساس (محس) للتركيب على الحائط \ السقف،
(باستثناء C SMOKE و C TEMP)، ملائمة للتحكم
بشفاطات Vortice (3 أمبير على الأقصى - 220 - 240
فولت).

C HCS (نظام التحكم بالترطوبة)

الرجاء ملاحظة: هذا الجهاز يعمل على التيار المتردد، ويجب أن يكون جدار الحائط الذي يتم تثبيته عليه
دائرياً في المقطع العرضي، ويجب أن يكون له قطر 34.5 مم، و 70% و 80% و 90% رطوبة (م) .

الدائرة مزودة بوقت Timer قابل للضبط من 3

إلى 20 دقيقة تقريباً وذلك بالضغط على الموقت

(الرسم 17). يبدأ الجهاز بالعمل أوماتيكياً على السرعة المحددة

بعد إضاءة المصباح وخلال بضع ثوانٍ، ويتابع الجهاز عمله

للمدة المحددة بعد إطفاء المصباح ذاته.

يمكن توصيل T HCS بالسرعتين في الجهاز بواسطة

عكس خارجي للتيار (مبتل)، غير مزود مع الجهاز (الرسم 17).

C PIR - في حالة وجود شخص في مجال عمل الجهاز،

تقوم الشبكة بتشغيل الجهاز لمدة مبرمجة مسبقاً، يمكن

ضبط هذه المدة بواسطة أداة الموازنة Trimmer ومن 3

إلى 20 دقيقة (الرسم 18).

C TIMER - تقوم الشبكة بتشغيل الجهاز أوماتيكياً بعد

عدة ثوانٍ من إضاءة الضوء، ويبقى شغال بعد إطفاء

الضوء لمدة مبرمجة مسبقاً، يمكن ضبط هذه المدة بواسطة

أداة الموازنة Trimmer ومن 3 إلى 20 دقيقة (الرسم

19).

C SMOKE - الشبكة مزودة بجهاز إحساس (محس)،

يقوم المحس بتشغيل الجهاز عندما يكشف عن كثافة دخان

وروائح تتجاوز النسبة المبرمجة، قابل للضبط بأداة الموازنة

الخارجية Trimmer. يحافظ الموقت على تشغيل الجهاز

بعد انخفاض مستوى نسبة التلوث طيلة المدة المحددة

مسبقاً. يمكن ضبط هذه المدة بواسطة أداة الموازنة الداخلية

Trimmer ومن 3 إلى 20 دقيقة (يجب تركيبه على 1,80

م عن الأرض) (الرسم 20).

الضبط: بعد التوصيل بالتيار الكهربائي، انتظر بضعة

دقائق ثم اضغط على زر التشغيل (مفتاح التشغيل) ثم اضغط

على زر التشغيل (2) ثم اضغط على زر التشغيل (مفتاح التشغيل)

التي يضيئ الضوء. إذا لم يضيئ الضوء، فراجع دليل التشغيل

(مفتاح التشغيل) ثم اضغط على زر التشغيل (مفتاح التشغيل)

ثم اضغط على زر التشغيل (مفتاح التشغيل) ثم اضغط على زر التشغيل

(مفتاح التشغيل) ثم اضغط على زر التشغيل (مفتاح التشغيل)

ثم اضغط على زر التشغيل (مفتاح التشغيل) ثم اضغط على زر التشغيل

(مفتاح التشغيل) ثم اضغط على زر التشغيل (مفتاح التشغيل)

(مفتاح التشغيل) ثم اضغط على زر التشغيل (مفتاح التشغيل)

(مفتاح التشغيل) ثم اضغط على زر التشغيل (مفتاح التشغيل)

(مفتاح التشغيل) ثم اضغط على زر التشغيل (مفتاح التشغيل)

(مفتاح التشغيل) ثم اضغط على زر التشغيل (مفتاح التشغيل)

(مفتاح التشغيل) ثم اضغط على زر التشغيل (مفتاح التشغيل)

(مفتاح التشغيل) ثم اضغط على زر التشغيل (مفتاح التشغيل)

(مفتاح التشغيل) ثم اضغط على زر التشغيل (مفتاح التشغيل)

(مفتاح التشغيل) ثم اضغط على زر التشغيل (مفتاح التشغيل)

(مفتاح التشغيل) ثم اضغط على زر التشغيل (مفتاح التشغيل)

(مفتاح التشغيل) ثم اضغط على زر التشغيل (مفتاح التشغيل)

(مفتاح التشغيل) ثم اضغط على زر التشغيل (مفتاح التشغيل)

(مفتاح التشغيل) ثم اضغط على زر التشغيل (مفتاح التشغيل)

(مفتاح التشغيل) ثم اضغط على زر التشغيل (مفتاح التشغيل)

(مفتاح التشغيل) ثم اضغط على زر التشغيل (مفتاح التشغيل)

(مفتاح التشغيل) ثم اضغط على زر التشغيل (مفتاح التشغيل)

(مفتاح التشغيل) ثم اضغط على زر التشغيل (مفتاح التشغيل)

(مفتاح التشغيل) ثم اضغط على زر التشغيل (مفتاح التشغيل)

(مفتاح التشغيل) ثم اضغط على زر التشغيل (مفتاح التشغيل)

(مفتاح التشغيل) ثم اضغط على زر التشغيل (مفتاح التشغيل)

(مفتاح التشغيل) ثم اضغط على زر التشغيل (مفتاح التشغيل)

(مفتاح التشغيل) ثم اضغط على زر التشغيل (مفتاح التشغيل)

(مفتاح التشغيل) ثم اضغط على زر التشغيل (مفتاح التشغيل)

(مفتاح التشغيل) ثم اضغط على زر التشغيل (مفتاح التشغيل)

(مفتاح التشغيل) ثم اضغط على زر التشغيل (مفتاح التشغيل)

(مفتاح التشغيل) ثم اضغط على زر التشغيل (مفتاح التشغيل)

(مفتاح التشغيل) ثم اضغط على زر التشغيل (مفتاح التشغيل)

(مفتاح التشغيل) ثم اضغط على زر التشغيل (مفتاح التشغيل)



Attenzione: questo simbolo indica precauzioni per evitare danni all'utente

- Non usare questo prodotto per una funzione differente da quella esposta in questo libretto.
- Dopo aver tolto il prodotto dal suo imballo, assicurarsi della sua integrità: nel dubbio rivolgersi subito a persona professionalmente qualificata o ad un Centro Assistenza Tecnica autorizzato Vortice. Non lasciare le parti dell'imballo alla portata di bambini o di persone diversamente abili.
- L'uso di qualsiasi apparecchio elettrico comporta l'osservanza di alcune regole fondamentali, tra le quali: a) non deve essere toccato con mani bagnate o umide; b) non deve essere toccato a piedi nudi.
- Riporre l'apparecchio, lontano da bambini e da persone diversamente abili, nel momento in cui si decide di scollegarlo dalla rete elettrica e di non utilizzarlo più.
- Non utilizzare l'apparecchio in presenza di sostanze o vapori infiammabili come alcool, insetticidi, benzina, ecc.
- Questo apparecchio può essere utilizzato da bambini di età non inferiore a 8 anni e da persone con ridotte capacità fisiche, sensoriali o mentali, o prive di esperienza o della necessaria conoscenza, purché sotto sorveglianza oppure dopo che le stesse abbiano ricevuto istruzioni relative all'uso sicuro dell'apparecchio e alla comprensione dei pericoli ad esso inerenti. I bambini non devono giocare con l'apparecchio. La pulizia e la manutenzione destinata ad essere effettuata dall'utilizzatore non deve essere effettuata da bambini senza sorveglianza.



Avvertenza: questo simbolo indica precauzioni per evitare inconvenienti al prodotto

- Non apportare modifiche di alcun genere al prodotto.
- Non lasciare l'apparecchio esposto ad agenti atmosferici (pioggia, sole, ecc.).
- Verificare periodicamente l'integrità dell'apparecchio. In caso d'imperfezioni, non utilizzare l'apparecchio e contattare subito un Centro Assistenza Tecnica autorizzato Vortice.
- In caso di cattivo funzionamento e/o guasto dell'apparecchio, rivolgersi subito ad un Centro Assistenza Tecnica autorizzato Vortice e richiedere, per l'eventuale riparazione, l'uso di ricambi originali Vortice.
- Se l'apparecchio cade o riceve forti colpi farlo verificare subito presso un Centro Assistenza Tecnica autorizzato Vortice.
- L'impianto elettrico a cui è collegato il prodotto deve essere conforme alle norme vigenti.
- L'apparecchio non necessita di collegamento ad una presa con impianto di messa a terra in quanto è costruito a doppio isolamento.
- Collegare l'apparecchio alla rete di alimentazione/presa elettrica solo se la portata dell'impianto/presa è adeguata alla sua potenza massima. In caso contrario rivolgersi subito a personale professionalmente qualificato.
- Spegnerne l'interruttore generale dell'impianto quando: a) si rileva un'anomalia di funzionamento; b) si decide di eseguire una manutenzione di pulizia esterna; c) si decide di non utilizzare per brevi o lunghi periodi l'apparecchio.
- Questo simbolo significa che l'operazione deve essere eseguita da personale professionalmente qualificato.
- L'installazione dell'apparecchio deve essere effettuata da parte di personale professionalmente qualificato.
- Per l'installazione occorre prevedere un interruttore onnipolare con distanza di apertura dei contatti uguale o superiore a mm 3.





Warning: this symbol indicates precautions that must be taken to avoid injury

- Do not use this appliance for purposes other than those described in this booklet.
- After removing the appliance from its packaging, ensure that it is complete and undamaged. If in doubt, contact a professionally qualified electrician or Vortice*. Do not leave packaging within the reach of children or infirm persons.
- Certain fundamental rules must be observed when using any electrical appliance, including:
 - a) do not touch it with wet or damp hands;
 - b) do not touch it while barefoot.
- Store the appliance out of reach of children and infirm persons after disconnecting it from the power supply.
- Do not operate the appliance where inflammable vapours or substances are present (alcohol, insecticides, petrol, etc.)
- Take all necessary precautions to ensure that there are no back flows of gas into the room from open-flued combustion appliances.
- This appliance can be used by children no less than 8 years of age and by individuals with limited physical, sensory or mental capacities, or by inexperienced or untrained individuals, provided that they are supervised or have been instructed in safe use of the appliance and understand the associated risks. Children must not play with the appliance. Cleaning and maintenance procedures that can be undertaken by the user must not be entrusted to children, unless under supervision.



Caution: this symbol indicates precautions that must be taken to avoid damaging the appliance.

- Do not make modifications of any kind to the appliance.
- Do not expose the appliance to the weather (rain, sun, etc.).
- Periodically inspect the appliance for damage. If any faults are found, do not operate the appliance; contact Vortice* immediately.
- In the event that the appliance malfunctions or develops a fault, contact Vortice* immediately. Ensure that only genuine original Vortice spares are used for repairs.
- In the event that the appliance is dropped or suffers a heavy blow, have it checked immediately by Vortice*.
- Ensure that the electrical system to which the appliance is connected complies with applicable standards.
- The appliance is double insulated and therefore does not need to be earthed.
- Check that the electrical power supply/socket provides the maximum electrical power required by the appliance. If this is not the case, arrange for a qualified electrician to make the necessary modifications.
- Switch off the appliance at the main switch:
 - a) if the appliance does not function correctly;
 - b) before cleaning the outside of the appliance;
 - c) if the appliance is not to be used for any length of time.
- This symbol indicates that the operation must be carried out by a suitably qualified person.
- The appliance must be installed by a professionally qualified electrician.
- A multi-pole switch must be used to install the appliance. The contact opening gap must be no less than 3 mm.





Attention : ce symbole indique la nécessité de quelques précautions pour la sécurité de l'utilisateur

- Ne pas utiliser cet appareil pour un usage autre que celui décrit dans ce livret.
 - Contrôler l'intégrité de l'appareil après l'avoir sorti de son emballage : en cas de doute, s'adresser immédiatement à une personne professionnellement qualifiée ou à un Service après-vente agréé Vortice. Placer les éléments de l'emballage hors de la portée des enfants ou des personnes inexpertes.
 - L'utilisation de tout appareil électrique implique le respect de quelques règles fondamentales dont, entre autres : a) ne pas toucher l'appareil avec des mains mouillées ou humides ; b) ne pas toucher l'appareil pieds nus.
 - Ranger l'appareil hors de portée des enfants ou des personnes inexpertes après l'avoir débranché du réseau électrique pour ne plus l'utiliser.
 - Ne pas utiliser l'appareil en présence de substances ou de vapeurs inflammables telles que l'alcool, les insecticides, l'essence, etc.
- Cet appareil peut être utilisé par des enfants de plus de 8 ans et par des personnes aux capacités physiques, sensorielles ou mentales réduites ou sans expérience ni connaissance à condition qu'ils soient surveillés ou instruits sur l'utilisation en toute sécurité de l'appareil et sur les dangers inhérents. Ne pas laisser les enfants jouer avec l'appareil. Ne pas confier le nettoyage et l'entretien de l'appareil à des enfants sans surveillance. Ces opérations sont réservées à l'utilisateur.



Avertissement : ce symbole indique la nécessité de quelques précautions pour la sécurité du produit

- Ne modifier l'appareil en aucune façon.
- Ne pas exposer l'appareil aux agents atmosphériques (pluie, soleil, etc.).
- Vérifier périodiquement si l'appareil est en bon état. En cas de défauts, ne pas utiliser l'appareil et contacter immédiatement un Service après-vente agréé Vortice.
- En cas de dysfonctionnement et/ou de panne de l'appareil, s'adresser immédiatement à un Service après-vente agréé Vortice et demander, pour toute réparation, des pièces détachées d'origine Vortice.
- Si l'appareil tombe ou reçoit des coups violents, le faire vérifier immédiatement auprès d'un Service après-vente agréé Vortice.
- L'installation électrique à laquelle l'appareil est branché doit être conforme aux normes en vigueur.
- Cet appareil n'a pas besoin d'être connecté à une prise de terre car il a été construit avec une double isolation.
- Brancher l'appareil au réseau d'alimentation/à la prise électrique uniquement si la puissance de l'installation/ prise est adaptée à la puissance maximale de l'appareil. Dans le cas contraire, s'adresser immédiatement à du personnel professionnellement qualifié.
- Couper l'interrupteur général de l'installation dans les cas suivants : a) en cas de dysfonctionnement ; b) pour procéder à un nettoyage extérieur ; c) lorsque l'appareil n'est pas utilisé pendant une longue période.
- Ce symbole signifie que l'opération doit être exécutée par du personnel professionnellement qualifié.





Achtung: dieses Symbol zeigt Vorsichtsmaßnahmen zum Schutz des Benutzers an

- Dieses Gerät darf nur für den Verwendungszweck eingesetzt werden, der in der vorliegenden Bedienungsanleitung beschrieben ist.
- Nach dem Auspacken des Gerätes muss dessen Unversehrtheit überprüft werden: im Zweifelsfall unverzüglich qualifiziertes Fachpersonal oder einen Vortice-Vertragshändler aufsuchen. Das Verpackungsmaterial für Kinder andere Personen, die das Gerät allein nicht sachgemäß bedienen können, unzugänglich aufbewahren.
- Beim Einsatz von Elektrogeräten jeder Art müssen einige Grundregeln stets beachtet werden, darunter im einzelnen: a) berühren Sie das Gerät nicht mit nassen oder feuchten Händen; b) berühren Sie das Gerät nicht, wenn sie barfuß sind.
- Wird das Gerät vom elektrischen Stromnetz getrennt und nicht mehr benutzt, muss es an einem Ort aufbewahrt werden, der für Kinder andere Personen, die das Gerät allein nicht sachgemäß bedienen können, unzugänglich ist.
- Gebruik het apparaat niet in aanwezigheid van ontvlambare stoffen of dampen, zoals alcohol, insecticiden, benzine, enz
- Kinder ab 8 Jahren und Personen mit eingeschränkten körperlichen, sensorischen oder geistigen Fähigkeiten bzw. mangelnder Erfahrung und Kenntnis dürfen dieses Gerät nur unter Aufsicht oder nach sicherer Unterweisung im Gebrauch des Geräts und nur, nachdem sie über die hiermit verbundenen Gefahren aufgeklärt wurden, bedienen. Kinder dürfen nicht mit diesem Gerät spielen. Die Reinigungs- und Wartungsarbeiten, die vom Benutzer selbst vorgenommen werden können, dürfen nicht von unbeaufsichtigten Kindern durchgeführt werden.



Wichtiger Hinweis: dieses Symbol zeigt Vorsichtsmaßnahmen zum Schutz des Gerätes an

- Keinerlei Änderungen am Gerät vornehmen.
- Das Gerät keinen Witterungseinwirkungen (Regen, Sonneneinstrahlung, usw.) aussetzen.
- Regelmäßig die Unversehrtheit des Geräts überprüfen. Bei festgestellten Mängeln das Gerät nicht benutzen und sofort einen Vortice-Vertragshändler aufsuchen.
- Bei Betriebsstörungen und/oder defektem Gerät sofort einen Vortice-Vertragshändler aufsuchen und für eine eventuelle Reparatur die Verwendung von Vortice-Originalersatzteilen verlangen.
- Fällt das Gerät hin oder wurde es starken Stößen ausgesetzt, muss es sofort bei einem Vortice-Vertragshändler überprüft werden.
- Die Elektroanlage, an die das Gerät angeschlossen werden soll, muss den geltenden Vorschriften entsprechen.
- Das Gerät braucht nicht an eine Steckdose mit Erdungskontakt angeschlossen zu werden, da es mit Doppellisolierung ausgeführt ist.
- Das Gerät nur dann an das Stromnetz/die Steckdose anschließen, wenn die Stromfestigkeit der Anlage/Steckdose für seine maximale Leistung geeignet ist. Sollte dies nicht der Fall sein, wenden Sie sich sofort an qualifiziertes Fachpersonal.
- Schalten Sie den Hauptschalter aus, wenn:
 - a) das Gerät mangelhaft funktioniert; b) das Gerät äußerlich gereinigt werden soll; c) das Gerät für kürzere oder längere Zeit nicht benutzt werden soll.
- Dieses Symbol zeigt an, dass dieser Vorgang nur durch qualifiziertes Fachpersonal ausgeführt werden darf.



- Das Gerät darf nur von qualifiziertem Fachpersonal installiert werden.
- Bei der Installation ist ein allpoliger Schalter mit einer Kontaktöffnungsweite von mindestens 3 mm vorzusehen.



Atención: este símbolo indica precaución para evitar daños al usuario

- No utilizar este producto para fines distintos a los indicados en este manual.
- Una vez extraído el producto de su embalaje, comprobar su integridad: en caso de duda, contactar inmediatamente con personal cualificado o con un proveedor autorizado de Vortice. No dejar el embalaje al alcance de niños o personas discapacitadas.
- Cuando se utiliza un aparato eléctrico es necesario tener en cuenta algunas normas básicas: a) no tocar el aparato con las manos mojadas o húmedas; b) no tocar el aparato con los pies descalzos.
- En el caso de que no se desee volver a utilizar el aparato, hay que desconectarlo de la red eléctrica y colocarlo lejos del alcance de los niños o de las personas discapacitadas.
- No utilizar el aparato en presencia de sustancias o vapores inflamables como alcohol, insecticidas, gasolina, etc.
- Este aparato puede ser utilizado por niños de no menos de 8 años de edad y por personas con capacidades físicas, sensoriales o mentales reducidas, o carentes de experiencia o del conocimiento necesario, pero sólo bajo vigilancia e instrucciones sobre el uso seguro y después de comprender bien los peligros inherentes. Los niños no deben jugar con el aparato. La limpieza y el mantenimiento del aparato deben ser efectuados por el usuario y no por niños sin vigilancia.



Advertencia: este símbolo indica precaución para evitar daños en el producto

- No modificar el producto.
- No exponer el aparato a los agentes atmosféricos (lluvia, sol, etc.).
- Inspeccionar periódicamente el aparato. No encender el aparato si está averiado; contactar inmediatamente con un proveedor autorizado de Vortice.
- Si el aparato no funciona correctamente o se avería, contactar inmediatamente con un proveedor autorizado de Vortice y solicitar el uso de recambios originales Vortice.
- Si el aparato se cae o recibe un golpe fuerte, contactar inmediatamente con un proveedor autorizado de Vortice.
- La instalación eléctrica donde se conectará el aparato debe ser conforme a la normativa vigente.
- No es necesario conectar el aparato a un enchufe con toma de tierra ya que incluye un doble aislamiento.
- Conectar el aparato a una red de alimentación/enchufe eléctrico adecuado para su máxima potencia. En caso contrario, contactar inmediatamente con personal cualificado.
- Apagar el interruptor general de la instalación eléctrica: a) en caso de funcionamiento anómalo; b) antes de limpiar la parte exterior del aparato; c) si el aparato no va a ser utilizado durante breves o largos periodos.
- Este símbolo indica que la operación ha de ser realizada por personal profesional cualificado.
- El aparato debe ser instalado por personal profesional calificado.
- Para realizar la instalación es necesario disponer de un interruptor omnipolar con distancia de apertura entre los contactos igual o mayor que 3 mm.





Atenção: este símbolo indica as precauções a tomar para evitar danos ao utilizador

- Não use este produto para uma função diferente da especificada no presente manual de instruções.
 - Após retirar o produto da embalagem, verificar se está em boas condições: em caso de dúvidas, consulte imediatamente um técnico qualificado ou um revendedor autorizado Vortice. Não deixar os componentes da embalagem ao alcance de crianças ou pessoas inaptas.
 - A utilização de qualquer aparelho eléctrico obriga ao cumprimento de determinadas regras fundamentais, entre as quais: a) não deve ser tocado com as mãos molhadas ou húmidas; b) não deve ser tocado com os pés descalço.
 - Quando decidir retirar a ficha da tomada e deixar de utilizar o aparelho, arrume-o fora do alcance das crianças e de pessoas inaptas.
 - Não utilize o aparelho na presença de substâncias ou vapores inflamáveis tais como: álcool, insecticidas, gasolina, etc.
- Este aparelho poderá ser utilizado por crianças com idade não inferior a 8 anos e por pessoas com capacidades físicas, sensoriais ou mentais reduzidas, ou sem a experiência ou conhecimentos necessários, desde que sob vigilância ou após terem recebido instruções relativamente à utilização segura do aparelho e se tiverem consciência dos perigos inerentes. As crianças não devem brincar com o aparelho. A limpeza e a manutenção, a executar pelo utilizador, não devem ser realizadas por crianças sem supervisão.



Advertência: este símbolo indica as precauções a tomar para evitar danos ao produto

- Não efectue quaisquer modificações ao produto.
 - Não exponha o aparelho a agentes atmosféricos (chuva, sol, etc.).
 - Verificar periodicamente a integridade do aparelho. Em caso de problemas, não utilizar o aparelho e contactar imediatamente um revendedor autorizado Vortice.
 - Em caso de mau funcionamento e/ou avaria do aparelho, consulte imediatamente um revendedor autorizado Vortice e solicite, para uma eventual reparação, a utilização de peças originais Vortice.
 - Se o aparelho cair ou sofrer fortes pancadas, mande imediatamente verificá-lo junto de um revendedor autorizado Vortice.
 - O sistema eléctrico a que o aparelho está ligado deve estar em conformidade com as normas em vigor.
 - O aparelho não necessita de ser ligado a uma tomada eléctrica com ligação à terra, uma vez que possui um isolamento duplo.
 - Ligue o aparelho à rede de alimentação/tomada eléctrica apenas se a capacidade do sistema/tomada for adequada à sua potência máxima. Caso contrário, contacte imediatamente pessoal profissionalmente qualificado.
 - Desligue o interruptor geral do sistema quando: a) se verificar uma anomalia de funcionamento; b) decidir efectuar uma operação de manutenção de limpeza externa; c) decidir não utilizar o aparelho por períodos curtos ou longos.
- Este símbolo significa que a operação deve ser realizada por pessoal profissionalmente qualificado.



- A instalação do aparelho deve ser efectuada por pessoal profissionalmente qualificado.
- Para a instalação, é necessário providenciar um interruptor omnipolar com uma distância de abertura dos contactos igual ou superior a 3 mm.



Let op: dit symbool markeert voorzorgsmaatregelen ter voorkoming van risico's voor de gebruiker

- Gebruik dit product niet voor andere doeleinden dan de in deze handleiding aangegeven toepassingen.
- Controleer, na het verpakkingsmateriaal te hebben verwijderd, of het apparaat onbeschadigd is: Wend u in geval van twijfel tot een gekwalificeerd monteur of tot een erkende Vortice dealer. Houd het verpakkingsmateriaal buiten het bereik van kinderen of geestelijk gehandicapten.
- Bij het gebruik van elektrische apparaten moeten enige basisregels in acht genomen worden en wel: a) raak het apparaat niet aan met vochtige of natte handen; b) raak het apparaat nooit aan als u op blote voeten loopt.
- Berg het apparaat op buiten bereik van kinderen en geestelijk gehandicapten, wanneer u besluit om het niet meer te gebruiken en de stekker uit het stopcontact haalt.
- Gebruik het apparaat niet in aanwezigheid van ontvlambare stoffen of dampen zoals alcohol, insecticiden, benzine, enz.
- Dit apparaat mag niet gebruikt worden door kinderen jonger dan 8 jaar en door personen met beperkte lichamelijke, zintuiglijke of verstandelijke vermogens, of zonder ervaring of de noodzakelijke kennis, tenzij zij onder toezicht staan of nadat zij instructies hebben gekregen over het veilige gebruik van het apparaat en zich bewust zijn van de bijbehorende gevaren. Kinderen mogen niet met het apparaat spelen. De reiniging en het onderhoud die door de gebruiker moeten worden uitgevoerd, mogen niet worden verricht door kinderen die niet onder toezicht staan.



Waarschuwing: dit symbool markeert voorzorgsmaatregelen ter voorkoming van risico's voor de gebruiker

- Breng geen veranderingen, van welke aard ook, aan het product aan.
- Stel het apparaat niet bloot aan atmosferische invloeden (regen, zon, enz.).
- Controleer regelmatig of het apparaat nog intact is. Indien het apparaat beschadigd is, gebruik het dan niet en neem meteen contact op met een erkende Vortice dealer.
- Neem in geval van een gebrekkige werking van en / of storing in het apparaat meteen contact op met een erkende Vortice dealer, en vraag er altijd om dat bij eventuele reparaties originele Vortice onderdelen worden gebruikt.
- Als het apparaat valt of een harde klap krijgt, laat het dan onmiddellijk controleren bij een erkende Vortice dealer.
- Het elektriciteitsnet waarop het apparaat wordt aangesloten, moet voldoen aan de geldende regelgeving.
- Het apparaat hoeft niet te worden aangesloten op een geaard stopcontact aangezien het dubbel geïsoleerd is.
- Sluit het apparaat alleen op het elektriciteitsnet/de contactdoos aan, indien de stroomsterkte van het elektriciteitsnet/de contactdoos geschikt is voor het maximumvermogen van het apparaat. Is dit niet het geval, raadpleeg dan een vakman.
- Schakel de hoofdschakelaar van de installatie uit wanneer: a) zich een storing voordoet; b) u besluit de buitenkant van het apparaat schoon te maken; c) u besluit om het apparaat gedurende korte of langere tijd niet te gebruiken.
- Dit symbool geeft aan dat deze handeling verricht moet worden door vakkundig gekwalificeerd personeel.
- De installatie van het apparaat dient uitgevoerd te worden door een gekwalificeerd vakman.
- Voor de installatie moet een meerpolige schakelaar gemonteerd worden met een afstand tussen de contacten van minstens 3 mm





Varning: Denna symbol anger att försiktighet krävs för att förhindra personskadorna.

- Använd inte produkten för andra funktioner än de som specificeras i denna bruksanvisning.
- Sedan apparaten tagits ur sitt emballage, kontrollera att den är i fullgott skick. Vid tveksamhet bör hänvändelse genast göras till fackman eller en återförsäljare som auktoriserats av Vortice. Lämna aldrig delar av emballaget inom räckhåll för barn eller orkeslös person.
- Vid användning av elektriska apparater måste vissa grundläggande regler följas, bland annat: a) Vidrör inte apparaten med våta eller fuktiga händer. b) Använd inte apparaten om du är barfota.
- Placera apparaten på en plats som är oåtkomlig för barn och avvikande kapabel person, då du har beslutat dig för att skilja den från el-nätet och inte använda den längre.
- Använd inte apparaten i närheten av brandfarliga ämnen eller ångor, t.ex. alkohol, insektsmedel och bensin.
- Denna apparat kan användas av barn över 8 år och av personer med nedsatt fysisk, känslomässig eller mental förmåga, och av personer med bristande erfarenhet eller kunskap, under förutsättning att de övervakas eller att de får anvisningar angående säker användning av apparaten och dess inneboende faror. Barn får ej leka med apparaten. Rengöring och underhåll som skall utföras av användaren får inte utföras av barn utan övervakning.



Observera: Denna symbol anger att försiktighet krävs för att förhindra skador på produkten.

- Gör inga ändringar av något slag på produkten.
- Utsätt inte apparaten för vädrets inverkan, exempelvis för regn, sol eller dyllikt.
- Inspektera apparaten regelbundet och kontrollera att den är i fullgott skick. Om fel av någon typ upptäcks får apparaten inte användas. Kontakta genast en serviceverkstad som auktoriserats av Vortice.
- Om apparaten inte fungerar som den ska eller går sönder, kontakta omgående en serviceverkstad som auktoriserats av Vortice. Begär att original reservdelar från Vortice används om det blir aktuellt med en reparation.
- Om apparaten faller eller utsätts för slag eller stötar måste den genast kontrolleras av en serviceverkstad som auktoriserats av Vortice.
- Elsystemet till vilket apparaten är anslutet skall uppfylla kraven i gällande bestämmelser.
- Apparaten har dubbel isolering och behöver därför inte jordas.
- Anslut apparaten till elnätet/eluttaget endast om elnätet/eluttaget är avpassat för apparatens maximala effekt. Om så inte är fallet, kontakta omgående en behörig fackman.
- Stäng av strömmen med huvudströmbrytaren i följande fall: a) när en funktionsstörning konstateras b) i samband med underhåll, när apparatens utsida skall rengöras c) när apparaten inte skall användas under kortare eller längre perioder.
- Denna symbol anger att momentet ska utföras av professionellt kvalificerad personal.





Bemærk: Dette symbol angiver forholdsregler, der skal tages for at undgå, at brugeren kommer til skade.

- Brug ikke dette produkt til andet, end hvad der er angivet i disse anvisninger.
- Efter at have fjernet emballagen skal man sikre sig, at produktet er ubeskadiget. I tvivlstilfælde skal man straks henvende sig til en uddannet servicetekniker eller en autoriseret Vorticeforhandler. Efterlad ikke dele af emballagen inden for børns eller handicappedes rækkevidde.
- Anvendelse af et hvilken som helst elektrisk apparat kræver overholdelse af visse grundlæggende regler som f.eks.: a) Berør aldrig apparatet med fugtige eller våde hænder. b) Berør aldrig apparatet med bare fødder. c) Lad aldrig børn berøre eller lege med apparatet. d) Lad kun handicappede betjene apparatet under opsyn.
- Når apparatet skal kasseres, skal man slukke på afbryderen og koble det fra strømforsyningen. Anbring dernæst apparatet uden for børns og handicappedes rækkevidde.
- Brug ikke apparatet i nærheden af brandfarlige stoffer eller dampe såsom alkohol, insektdræbende midler, benzin og lignende.
- Sid ikke på apparatet, og sæt ikke genstande på det.
- Dette apparat kan betjenes af børn fra 8 år og af personer, som er fysisk, sensorisk eller psykologisk funktionshæmmede, eller som mangler den nødvendige erfaring og viden, såfremt de er under passende opsyn, eller først er blevet instrueret i sikker brug af apparatet og er klar over de tilhørende risici. Børn må ikke lege med apparatet. Den rengøring og vedligeholdelse, som skal udføres af brugeren, må kun udføres af børn, hvis de er under opsyn.
- Disse apparater er beregnet både til husholdningsbrug og i virksomheder.



Advarsel: Dette symbol angiver forholdsregler, der skal tages for at undgå skader på apparatet.

- Foretag ikke ændringer på produktet.
- Udsæt ikke apparatet for vind og vejr (regn, sol osv.).
- Må kun benyttes under de forhold, der er opgivet af fabrikanten.
- Kontroller regelmæssigt apparatets tilstand. Hvis der findes defekter, må apparatet ikke bruges, og der skal rettes henvendelse til en autoriseret Vortice forhandler.
- I tilfælde af funktionsfejl og/eller defekter, skal der rettes henvendelse til en autoriseret Vortice forhandler med det samme. Bed altid om originale reservedele fra Vortice, hvis apparatet skal repareres.
- Hvis apparatet falder ned eller bliver stødt, skal det kontrolleres hos en autoriseret Vortice forhandler med det samme.
- Apparatet skal tilsluttes en strømforsyning, som er udført i overensstemmelse med gældende regler.
- Da apparatet er dobbelt isoleret, er det ikke nødvendigt at slutte det til en stikkontakt med jordforbindelse.
- Forbind kun apparatet til strømforsyningen /stikkontakten, hvis spændingen i anlægget/stikkontakten passer til apparatets maksimale effekt. Hvis dette ikke er tilfældet, skal der straks rettes henvendelse til sagkyndigt personale.
- Sluk for anlæggets hovedafbryder når: a) Der opstår funktionsfejl. b) Det besluttes at rengøre apparatet udvendigt. c) Apparatet ikke skal anvendes i en kortere eller længere periode.
- Rengøring af apparatets indre må udelukkende foretages af uddannede serviceteknikere.
- Installation af apparatet skal udføres af sagkyndigt personale.
- Til installationen skal der anvendes en enkeltpolet afbryder med en kontaktåbning på mindst 3 mm.





Осторожно: этот символ указывает на меры предосторожности, направленные на обеспечение безопасности пользователя

- Не используйте это изделие для целей, отличных от предусмотренных настоящей инструкцией.
- После распаковки изделия убедитесь в его целостности и сохранности; в случае сомнений немедленно обращайтесь к квалифицированному специалисту или к авторизованному дилеру компании Vortice. Не допускайте попадания элементов упаковки в руки детей или лиц с ограниченной дееспособностью.
- Эксплуатация любого электрического устройства требует соблюдения некоторых основных правил, в том числе: а) не следует касаться его мокрыми или влажными руками; б) не следует касаться его, стоя на полу босыми ногами; в) не следует разрешать детям играть с ним и трогать его; д) необходимо присматривать за лицами с ограниченной дееспособностью при его использовании.
- В случае принятия решения об отключении устройства от сети и прекращения его использования поместите его в такое место, где бы оно не могло попасть в руки детей или лиц с ограниченной дееспособностью.
- Не эксплуатируйте изделие в присутствии воспламеняемых веществ или паров, таких как спирт, инсектициды, бензин и т.д.



Внимание: этот символ указывает на меры предосторожности, направленные на предотвращение неисправностей изделия

- Не подвергайте изделие никаким модификациям или доработкам.
- Не допускайте, чтобы изделие подвергалось воздействию атмосферных агентов (дождь, солнце и т.д.).
- Используйте аппарат в условиях, указанных изготовителем.
- Периодически проверяйте состояние изделия. В случае неверной работы не эксплуатируйте изделие и немедленно обратитесь к авторизованному дилеру компании Vortice.
- В случае ненормальной работы и/или неисправности изделия, немедленно обратитесь к авторизованному дилеру компании Vortice в случае ремонта требуйте использования оригинальных запчастей компании Vortice.
- В случае падения изделия или получения им сильных ударов немедленно обратитесь к авторизованному дилеру компании Vortice для его проверки.
- Монтаж должен производиться квалифицированным специалистом.
- Система электроснабжения, к которой подключается изделие, должна соответствовать действующим нормам.
- Изделие не нуждается в подключении к розетке электропитания, оборудованной заземлением, так как оно изготовлено с двойной степенью изоляции.
- Подключайте изделие к сети питания/розетке только в том случае, если их параметры соответствуют его максимальной мощности. В противном случае немедленно обратитесь к квалифицированному специалисту.
- При монтаже следует предусмотреть установку многополюсного размыкателя с расстоянием между его разомкнутыми контактами, равным или большим 3 мм.
- В следующих случаях выключайте рубильник: а) при проявлении неисправностей в функционировании изделия; б) при выполнении наружной чистки изделия; в) в случае принятия решения о не использовании изделия в течение коротких или протяженных интервалов времени.
- Этот символ указывает на то, что данная операция должна выполняться квалифицированным специалистом.





تنبيه: هذا الرمز يشير إلى احتياطات يجب اتخاذها لتفادي إصابة المستخدم بأضرار.

- لا تستخدم هذا الجهاز لوظيفته مخالفة لما هو موضح في هذا الكتيب.
- تأكد من سلامة الجهاز بعد إخرجه من المغلف: في حال الشك، يرجى القيام بمراجعة فني مختص فوراً أو مركز مبيع معتمد من قبل Vortice. لا تترك أجزاء التغليف في متناول أيدي الأطفال أو الأشخاص الغير مؤهلين.
- إن استخدام أي جهاز كهربائي يتطلب مراعاة بعض القواعد الأساسية من بينها: (أ) عدم لمسه بأيدي مبللة أو رطبة؛ (ب) عدم لمسه حافي القدمين؛ (ج) لا تسمح للأطفال لمس واللعب بالجهاز؛ (د) قم بمراقبة الأشخاص الغير مؤهلين أثناء الاستعمال.
- يجب أبعاد الجهاز عن متناول الأطفال أو الأشخاص الغير مؤهلين عندما تقرر عدم استخدامه وقطع التيار الكهربائي عنه.
- لا تستخدم الجهاز في حال وجود عناصر أو أبخرة اشتعالية مثل الكحول ومبيد الحشرات والبنزين، الخ.



تحذير: هذا الرمز يدل على ضرورة الانتباه لتجنب إلحاق الضرر بالجهاز.

- لا تقوم بإجراء أي تعديلات على الجهاز.
- لا تترك الجهاز معرضاً للعوامل الجوية (مطر، شمس الخ).
- استخدم فقط في الحالات المحددة من قبل المصنّع.
- تأكد بين فترة وأخرى من سلامة الجهاز وخلوه من التلوث. في حال الخلل، لا تستخدم الجهاز وراجع فوراً مركز مبيع معتمد من قبل Vortice.
- في حال الأداء السيئ و/أو العطل، قم على الفور بالاتصال بمركز مبيع معتمد من قبل Vortice، واطلب عند التصليح، استخدام قطع الغيار Vortice الأصلية.
- إذا سقط الجهاز أو أصيب بصدمة قوية، يجب التأكد من سلامته لدى مركز مبيع معتمد من قبل Vortice.
- يجب أن يتم تركيب الجهاز من قبل فني مختص.
- يجب أن تكون التوصيلات الكهربائية للجهاز مطابقة للقوانين السارية.
- لا يتطلب الجهاز إلى الوصل بشبكة كهربائية مزودة بتماس أرضي وذلك لكونه مصنوع بشكل مضاعف العزل.
- يجب توصيل الجهاز بالشبكة الكهربائية فقط إذا كانت طاقة الشبكة \المقبس مناسبة لتحمل الطاقة الفصوى للجهاز. في حال الشك بذلك، قم باستشارة فني مختص.
- يتطلب تركيب الجهاز توفر مفتاح قاطع للتيار متعدد الأقطاب تكون فيه فتحة التباعد بين الأقطاب مساوية أو أكبر من 3 مم.
- قم بإطفاء مفتاح القطع العام للجهاز عندما: (أ) يظهر عطل أثناء التشغيل؛ (ب) عند الرغبة بإجراء عمليات الصيانة والتنظيف الخارجي؛ (ج) عند الرغبة في ترك الجهاز بدون استعمال لفترات طويلة أو قصيرة.
- يشير هذا الرمز من أنه يجب أن يقوم بهذه العمليات فني مؤهل.





注意：此符号表明要格外小心，以免对用户产生人身伤害。

- 请勿把本品作手册中指出的用途以外使用。
- 把产品从包装中取出后，请确保其完整性：如有任何疑问，请立即联系专业人士或Vortice公司授权的的技术服务中心。请勿将产品包装材料遗留在小童或智障人士容易触及的地方。
- 任何电器设施的使用均必须遵循一些基本的规则，其中：
 - a) 不得用湿或潮湿的手触摸设备；
 - b) 不得赤脚触摸设备；
 - c) 不允许小孩触摸或玩耍设备；
 - d) 智障人士使用时应有有人在旁边监控着。
- 若要把设备脱离电网连接并保管存放，应把设备存放在小童及智障人士无法触及之处。
- 若存在酒精、杀虫剂及汽油等易燃物质或烟雾时，请勿使用本设备。



警告：此符号表明要格外小心，以免损害机器设备。

- 请勿对设备进行任何形式的改动。
- 请勿将机器直接暴露在大气介质(如雨水、阳光等)的环境下。
- 在制造商指示的条件下使用。
- 定期检查设备的完整性。如设备存在缺陷则请勿使用之，并立即联系Vortice公司授权的技术服务中心。
- 连接设备的电器设施必须符合现行的安全准则。
- 当设备出现运作异常或故障时，请与Vortice公司授权的技术服务中心联系，如需要修理，请使用原厂零部件进行。
- 如设备跌落或受到过猛烈的撞击，请立即联系Vortice公司授权的服务中心。
- 设备的安装只能由行业专业人士去具体执行。
- 连接设备的电器设施均必须符合现行的安全准则。
- 由于设备具有双绝缘，故无需把设备连接到带有接地设施的插座上。
- 请将设备连接到具备适合于设备最大功率的电源/电插座上。否则请立即联系专业人员。
- 设备安装时必须预备一个多极开关，开关的触点间距应等于或超过3毫米。
- 以下情况出现时请关闭总开关：
 - a) 如出现运作异常；
 - b) 当需要进行外部清洁保养时；
 - c) 当决定短期或长期停用设备时。
- 这个符号表示操作只能由专业人员执行。



INSTALLAZIONE

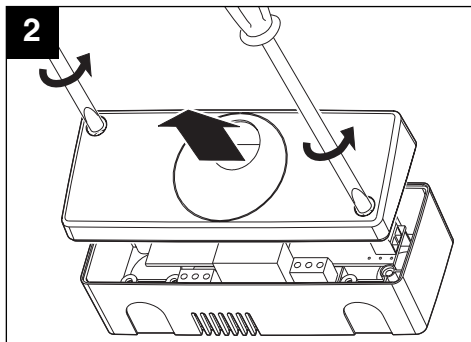
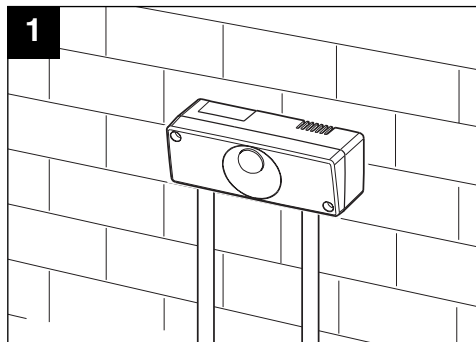
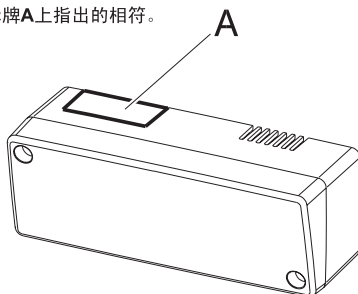
INSTALLATION
INSTALLATION
INSTALLATION
INSTALACIÓN
INSTALAÇÃO
INSTALLATIE

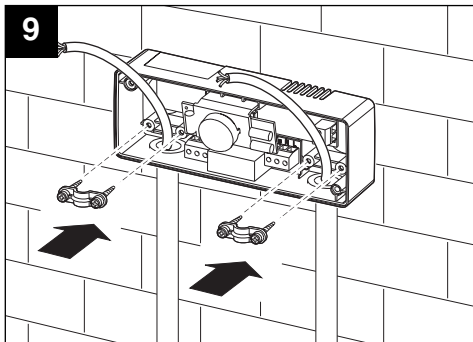
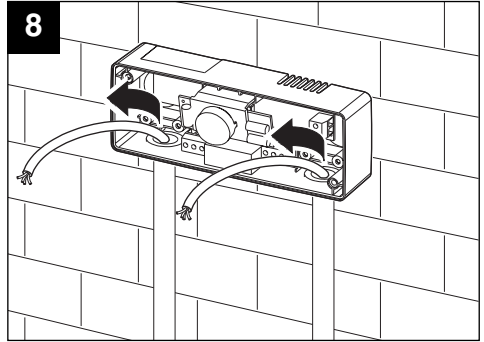
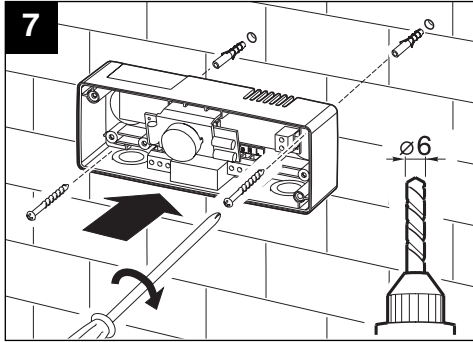
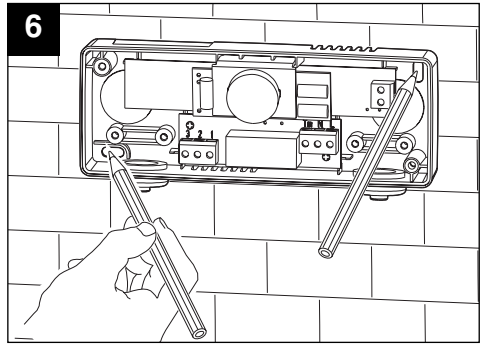
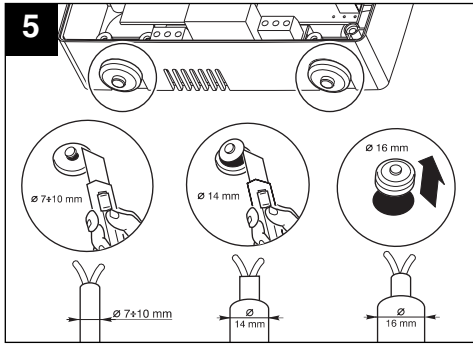
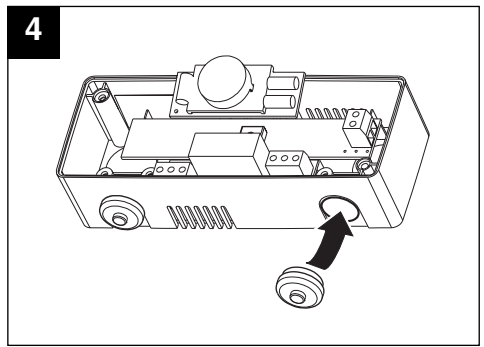
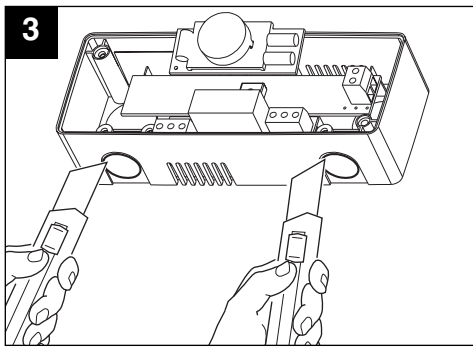
INSTALLATION
INSTALLATION
MOHTAK
التركيب
安装



A

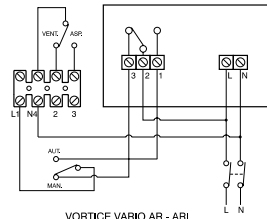
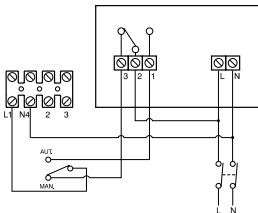
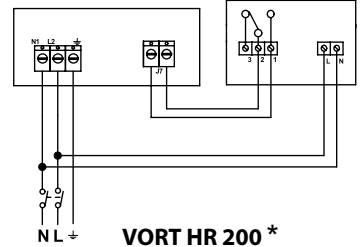
- I dati elettrici della rete devono corrispondere a quelli riportati in targa A.
- Specifications for the power supply must correspond to the electrical data on data plate A.
- Les informations électriques du réseau correspondent à celles qui sont reportées sur la plaque d'identification A.
- Die elektrischen Daten des Stromnetzes müssen denen des Schildes A entsprechen.
- Los datos eléctricos de la red han de corresponder con los señalados en la placa de características eléctricas A .
- Os dados eléctricos da rede devem corresponder aos indicados na placa A.
- De elektrische gegevens van het lichtnet moeten overeenkomen met die van het merkplaatje A.
- Elnätets data måste överensstämma med de data som finns på skylten A.
- Forsyningsnettets elektriske spesifikationer skal svare til de, der er angivet på typepladen A.
- Характеристики электрической сети должны соответствовать данным, приведенным на табличке A.
- البيانات الفنية لشبكة التيار الكهربائي يجب أن تتطابق مع البيانات الواردة في اللوحة A.
- 供电网络的电气数据必须与标牌A上指出的相符。





10

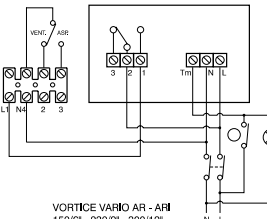
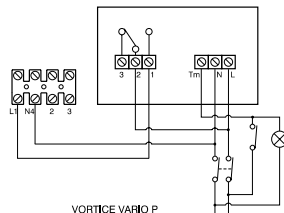
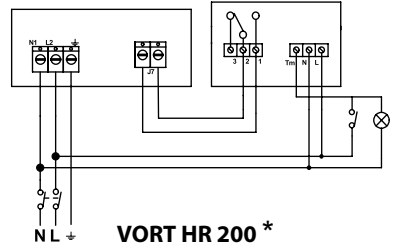
C TEMP - C SMOKE - C PIR

VORTICE VARIO AR - ARI
150/6' - 230/9' - 300/12'VORTICE VARIO P
150/6' - 230/9'

VORT HR 200 *

11

C TIMER - C HCS

VORTICE VARIO AR - ARI
150/6' - 230/9' - 300/12'VORTICE VARIO P
150/6' - 230/9'

VORT HR 200 *

* **ATTENZIONE:** il VORT HR 200 non deve essere settato in modalità TIMER

N.B.The VORT HR 200 must not be set in TIMER mode

ATTENTION : le VORT HR 200 ne doit pas être réglé en mode TIMER (minuterie)

ACHTUNG: Im Modus TIMER dürfen am VORT HR 200 keine Einstellungen vorgenommen werden

ATENCIÓN: el VORT HR 200 no debe quedar programado en modalidad TIMER

ATENÇÃO: o VORT HR 200 não deve ser regulado no modo TIMER (TEMPORIZADOR).

LET OP: de VORT HR 200 mag niet op de TIMER-modus ingesteld worden

OBS! VORT HR 200 får inte vara inställd i timerläge

PAS PÅ: VORT HR 200 må ikke indstilles til funktionen TIMER

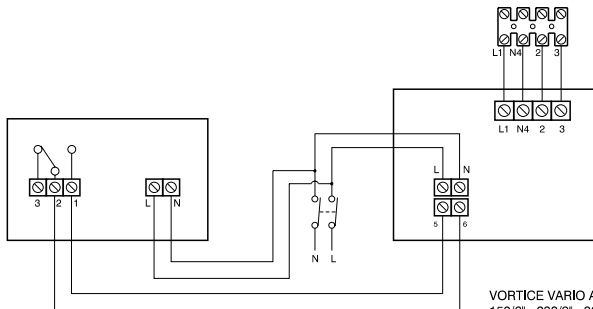
ВНИМАНИЕ! Прибор VORT HR 200 не следует настраивать в режиме «ТАЙМЕР»

تنبيه: VORT HR 200 لا يجب ضبطه و هو في نمط المؤقت

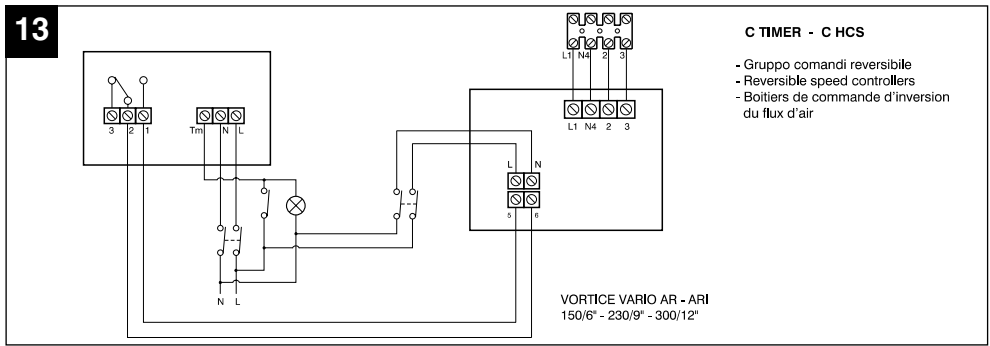
注意: VORT HR 200型不能设定在TIMER(定时器)模式

12

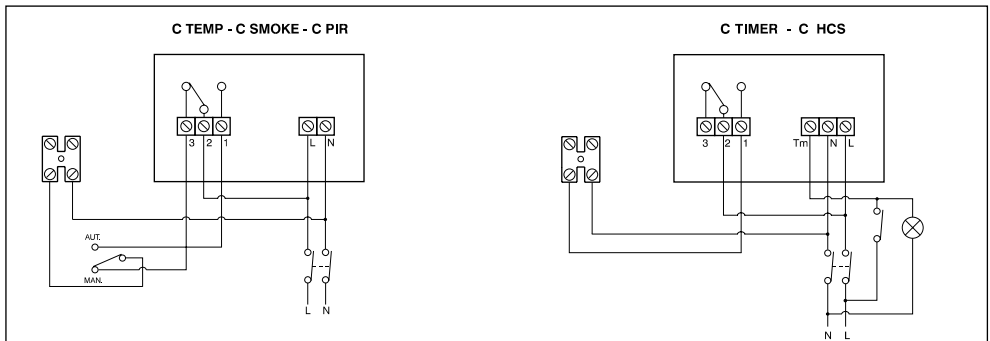
C TEMP - C SMOKE - C PIR

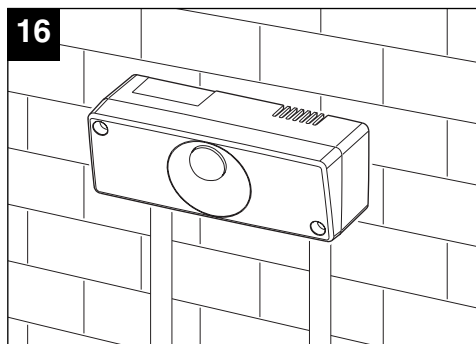
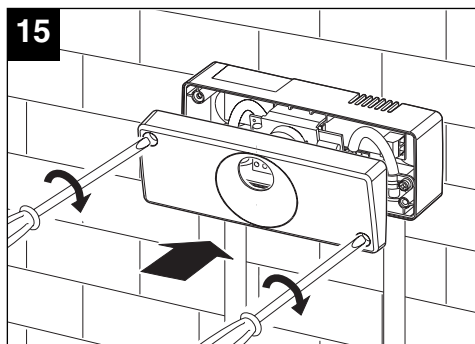
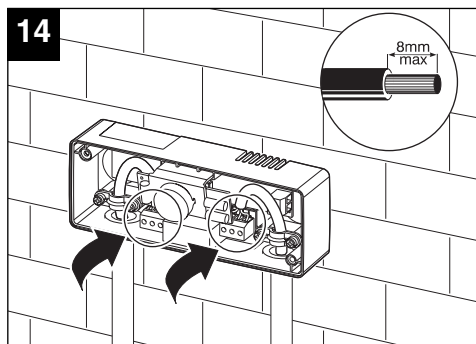
VORTICE VARIO AR - ARI
150/6' - 230/9' - 300/12'

- Gruppo comandi reversibile
- Reversible speed controllers
- Boitiers de commande d'inversion du flux d'air



- Installazione gruppi sensori per ventilatori aspiratori, con corrente max 3A e senza dispositivi elettronici.
- Installation of the sensors for fans/exhaust units, with max. current of 3A and no electronic devices.
- Installation des groupes capteurs pour ventilateurs aérateurs, avec courant maximum de 3A et sans dispositifs électroniques.
- Installation von Sensorengruppen für Entlüftungsventilatoren, mit maximal 3A Strom und ohne elektronische Einrichtungen.
- Instalación de grupos de sensores para ventiladores aspiradores, con corriente máx. 3A y sin dispositivos electrónicos.
- Instalação dos grupos sensores para ventiladores aspiradores, com corrente máxima de 3A e sem dispositivos electrónicos.
- Installatie van sensoreunits voor afzuigende ventilatoren, met een stroom van max 3A en zonder elektronische voorzieningen.
- Installation af sensorenheder til udsugningsventilatorer, med strøm på maks. 3A og uden elektroniske anordninger.
- Installation av sensor-grupper för utsugningsfläktarna, med max ström på 3A och utan elektroniska anordningar.
- Установка групп датчиков для вытяжных вентиляторов с максимальным током 3А и без электронных устройств.
- تركيب مجموعات أجهزة الاحساس الخاصة (محبس) بأجهزة شفط الهواء، بتيار 3 أمبير كحد أقصى ودون معدات إلكترونية.



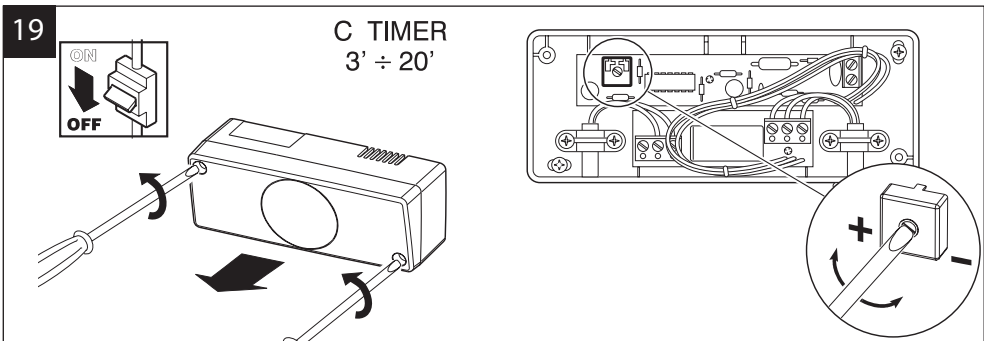
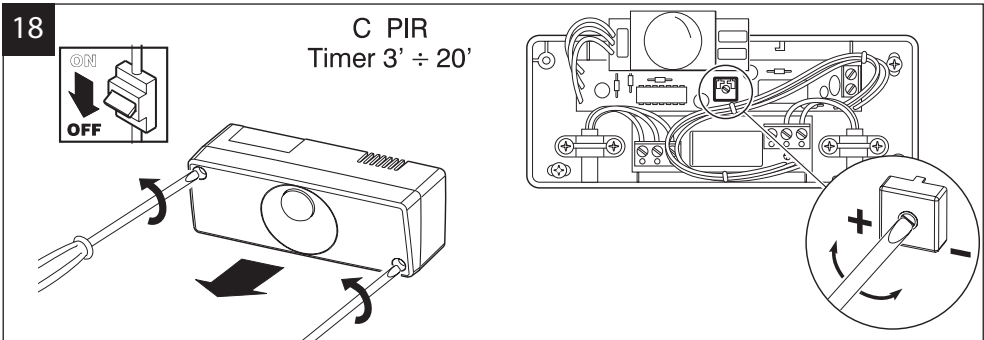
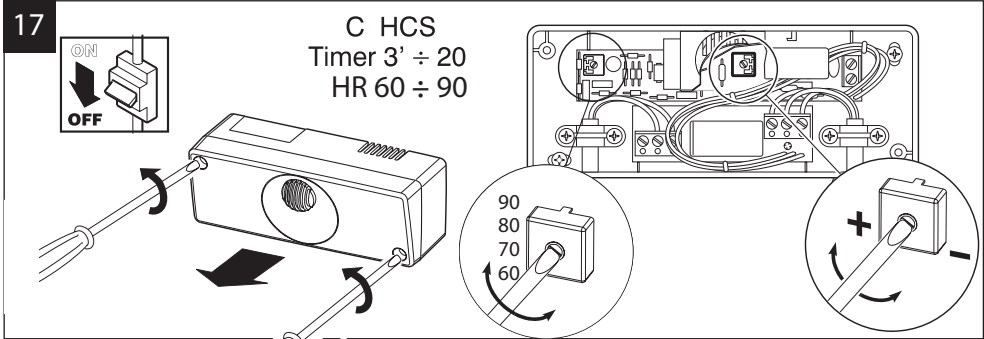


REGOLAZIONE

REGULATION
RÉGLAGE
EINSTELLUNG
REGULACIÓN
REGULAÇÃO
INSTELLING

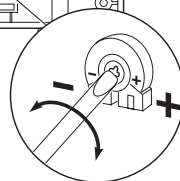
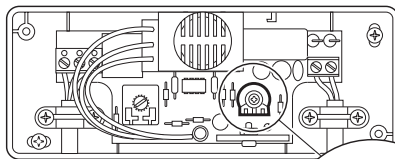
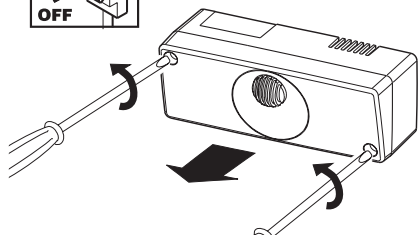
REGLERING
JUSTERING
РЕГУЛИРОВКА

الضبط
调节



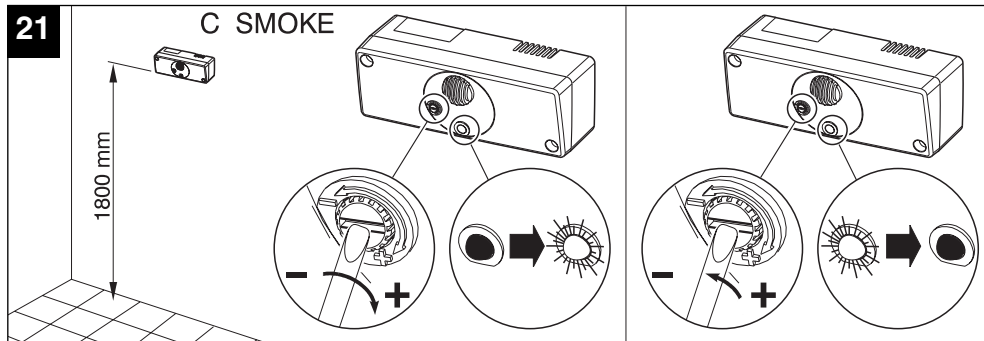
20

C SMOKE
Timer 3' ÷ 20'



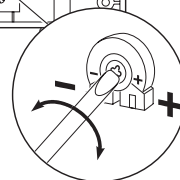
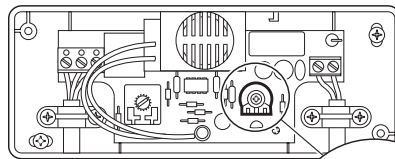
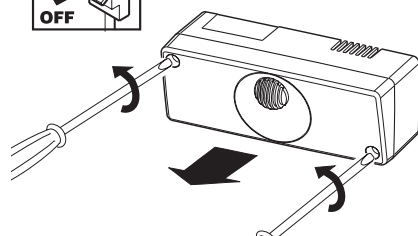
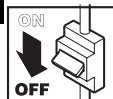
21

C SMOKE



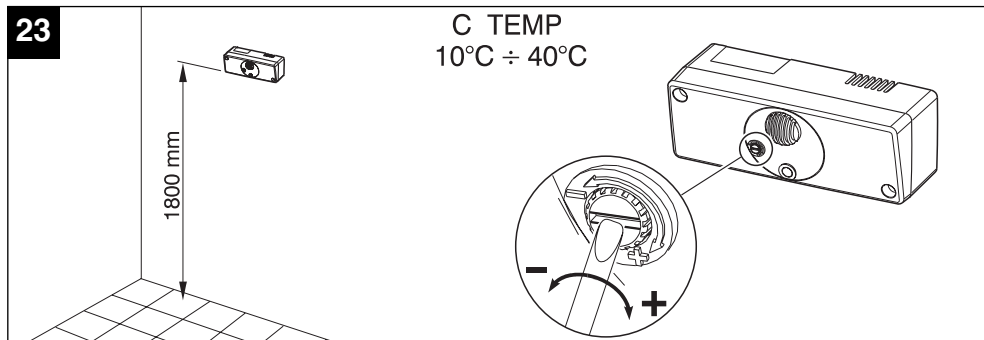
22

C TEMP
Timer 3' ÷ 20'



23

C TEMP
10°C ÷ 40°C



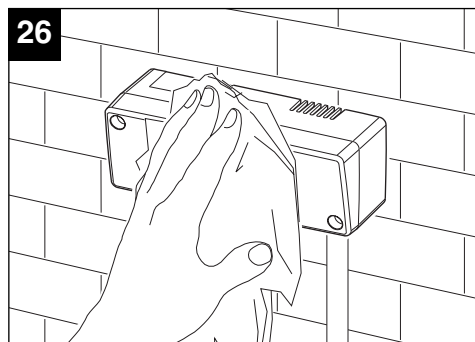
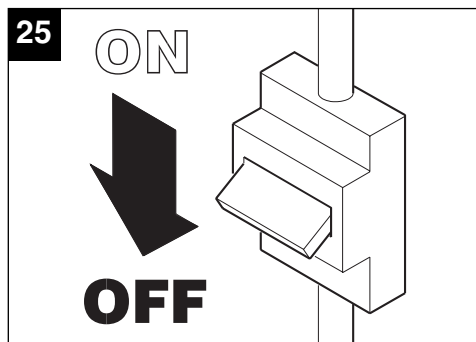
MAINTENANCE / CLEANING
ENTRETIEN / NETTOYAGE
WARTUNG / REINIGUNG
MANTENIMIENTO / LIMPIEZA
MANUTENÇÃO / LIMPEZA
ONDERHOUD / REINIGING
UNDERHÅLL / RENGÖRING

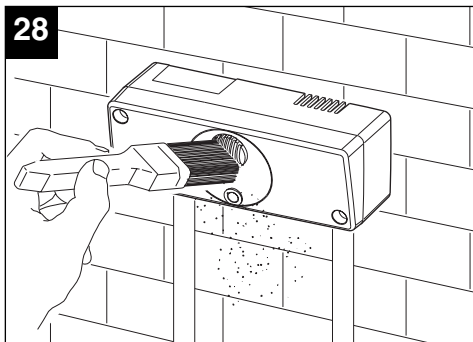
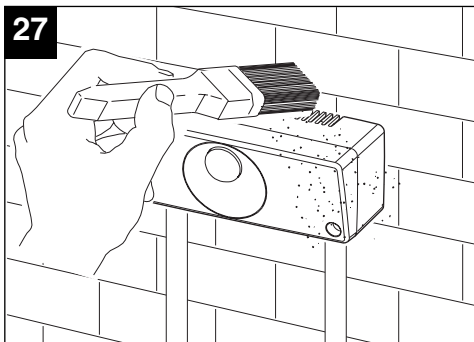
VEDLIGEHODELSE / RENGØRING
ТЕХОБСЛУЖИВАНИЕ / ЧИСТКА
التنظيف \ الصيانة
保养/清洁

- Prima di effettuare qualsiasi operazione di pulizia o di manutenzione, spegnere l'interruttore dell'apparecchio e staccare la sua eventuale spina dalla rete d'alimentazione.
- Before cleaning the unit or carrying out maintenance operations, turn the main switch off and remove the plug from the power supply.
- Avant d'effectuer opération de nettoyage ou d'entretien, éteindre l'interrupteur de l'appareil et débrancher son éventuelle prise du réseau d'alimentation.
- Vor der Ausführung einer Reinigungs- oder Instandhaltungsarbeit muss der Schalter des Geräts abgeschaltet und, falls vorhanden, der Stromstecker abgezogen werden.
- Antes de llevar a cabo cualquier operación de limpieza o de mantenimiento, apague el interruptor del aparato y desconecte la clavija de la red de alimentación.
- Antes de efectuar qualquer operação de limpeza ou de manutenção, desligar o interruptor do aparelho e retirar a sua eventual ficha da rede eléctrica de alimentação.
- Alvorens schoonmaak- of onderhoudshandelingen uit te voeren, het apparaat uitschakelen en de stekker uit het stopcontact trekken.
- Före varje åtgärd såsom rengöring eller underhåll, slås apparatens strömbrytare av och dess eventuella kontakt dras ur elnätet.
- Før der foretages nogen som helst form for rengøring eller vedligeholdelse, skal man slukke på apparatet og trække stikket ud af stikkontakten.
- Перед выполнением любой операции чистки или техобслуживания выключите изделие и отсоедините его от сети электропитания, вынув вилку сетевого шнура из розетки.

* قبل القيام بأي عملية تنظيف أو صيانة، أطفئ مفتاح قطع التيار الخاص بالجهاز وافصل القابس عن الشبكة الكهربائية.

- 进行任何清洁和保养操作前，请关闭设备的开关，并将插头从电源插座中拔出。





INFORMAZIONE IMPORTANTE PER L'UTENTE

IMPORTANT USER INFORMATION

INFORMATION IMPORTANTE POUR L'UTILISATEUR

WICHTIGE INFORMATION FÜR DEN BENUTZER

INFORMACIÓN IMPORTANTE PARA EL USUARIO

INFORMAÇÕES IMPORTANTES PARA O UTILIZADOR

BELANGRIJKE INFORMATIE VOOR DE GEBRUIKER

IT

IN ALCUNI PAESI DELL'UNIONE EUROPEA QUESTO PRODOTTO NON RICADE NEL CAMPO DI APPLICAZIONE DELLA LEGGE NAZIONALE DI RECEPIMENTO DELLA DIRETTIVA RAEE E QUINDI NON È IN ESSI VIGENTE ALCUN OBBLIGO DI RACCOLTA DIFFERENZIATA A FINE VITA.

Attenzione

Questo prodotto è conforme alla Direttiva EU 2002/96/EC.

Il simbolo del cestino barrato riportato sull'apparecchio indica che il prodotto, alla fine della propria vita utile, dovendo essere trattato separatamente dai rifiuti domestici, deve essere conferito in un centro di raccolta differenziata per apparecchiature elettriche ed elettroniche oppure riconsegnato al rivenditore al momento dell'acquisto di una nuova apparecchiatura equivalente.



L'utente è responsabile del conferimento dell'apparecchio a fine vita alle appropriate strutture di raccolta, pena le sanzioni previste dalla vigente legislazione sui rifiuti.

L'adeguata raccolta differenziata per l'avvio successivo dell'apparecchio smesso al riciclaggio, al trattamento e allo smaltimento ambientalmente compatibile contribuisce ad evitare possibili effetti negativi sull'ambiente e sulla salute e favorisce il riciclo dei materiali di cui è composto il prodotto.

Per informazioni più dettagliate inerenti i sistemi di raccolta disponibili, rivolgersi al servizio locale di smaltimento rifiuti, o al negozio in cui è stato effettuato l'acquisto.

I produttori e gli importatori ottemperano alla loro responsabilità per il riciclaggio, il trattamento e lo smaltimento ambientalmente compatibile sia direttamente sia partecipando ad un sistema collettivo.

VIKTIG INFORMATION FÖR ANVÄNDAREN

VIGTIGE INFORMÁCIÓ TIL BRUGEREN

EN

IN CERTAIN EUROPEAN UNION COUNTRIES THIS PRODUCT DOES NOT FALL WITHIN THE REQUIREMENTS OF THE NATIONAL LAWS IMPLEMENTING THE WEEE DIRECTIVE, AND IN THESE COUNTRIES THE PRODUCT IS NOT SUBJECT TO SEPARATE DISPOSAL OPERATIONS AT THE END OF ITS WORKING LIFE.

Important

This product conforms to EU Directive 2002/96/EC.

This appliance bears the symbol of the barred waste bin. This indicates that, at the end of its useful life, it must not be disposed of as domestic waste, but must be taken to a collection centre for waste electrical and electronic equipment, or returned to a retailer on purchase of a replacement.



It is the user's responsibility to dispose of this appliance through the appropriate channels at the end of its useful life. Failure to do so may incur the penalties established by laws governing waste disposal.

Proper differential collection, and the subsequent recycling, processing and environmentally compatible disposal of waste equipment avoids unnecessary damage to the environment and possible related health risks, and also promotes recycling of the materials used in the appliance.

For further information on waste collection and disposal, contact your local waste disposal service, or the shop from which you purchased the appliance.

Manufacturers and importers fulfil their responsibilities for recycling, processing and environmentally compatible disposal either directly or by participating in collective systems.

DANS CERTAINS PAYS DE L'UNION EUROPÉENNE, CE PRODUIT NE FAIT PAS PARTIE DU DOMAINE D'APPLICATION DE LA LOI NATIONALE D'ASSIMILATION DE

LA DIRECTIVE DEEE ET PAR CONSÉQUENT, IL N'Y EXISTE AUCUNE OBLIGATION DE COLLECTE DIFFÉRENCIÉE À LA FIN DE SA DURÉE DE VIE.

Attention

Ce produit est conforme à la directive EU 2002/96/EC.

Le symbole représentant une poubelle barrée présent sur l'appareil indique qu'à la fin de son cycle de vie, il devra être traité séparément des déchets domestiques.



Il devra donc être confié à un centre de collecte sélective pour appareils électriques et électroniques ou rapporté au revendeur lors de l'achat d'un nouvel appareil.

L'utilisateur est responsable de la remise de l'appareil usagé aux structures de collecte compétentes sous peine des sanctions prévues par la législation sur l'élimination des déchets.

La collecte sélective réalisée avant le recyclage, le traitement et l'élimination compatible avec l'environnement de l'appareil usagé contribue à éviter les nuisances pour l'environnement et pour la santé et favorise le recyclage des matériaux qui composent le produit.

Pour de plus amples informations concernant les systèmes de collecte existants, adressez-vous au service local d'élimination des déchets ou au magasin qui vous a vendu l'appareil.

Les fabricants et les importateurs optent pour leur responsabilité en matière de recyclage, de traitement et d'élimination des déchets compatible avec l'environnement directement ou par l'intermédiaire d'un système collectif.

IN EINIGEN EU-LÄNDERN GELTEN FÜR DIESES PRODUKT NICHT DIE VORGABEN DER EUROPÄISCHEN RICHTLINIE ÜBER ELEKTRO- UND ELEKTRONIK-ALTGERÄTE (WEEE-RICHTLINIE) UND DEMNACH BESTEHT IN DIESEN LÄNDERN AUCH KEINE PFLICHT FÜR DIE MüLLTRENNUNG BEI DER ENTSORGUNG DES GERÄTES.

Achtung

Dieses Gerät entspricht der EG-Richtlinie 2002/96/EG.

Das Symbol mit der durchgestrichenen Abfalltonne am Gerät bedeutet, dass das Gerät nach seiner Aussonderung nicht im Haushaltsmüll entsorgt werden darf,



sondern an einer Sammelstelle für

Elektro- und Elektronikgeräte oder beim Kauf eines gleichwertigen Neugerätes beim Händler abzugeben ist.

Der Benutzer hat Sorge zu tragen, dass das Gerät nach seiner Aussonderung an einer geeigneten Sammelstelle abgegeben wird. Ein Nichtbeachten dieser Vorschrift ist gemäß der geltenden Abfallordnung strafbar.

Das geeignete Sortieren von Abfall und nachfolgende Recyceln des aussortierten Gerätes zur umweltverträglichen Entsorgung trägt zum Schutz von Umwelt und Gesundheit bei und dient der Wiederverwendung der recyclingfähigen Materialien, aus denen das Gerät besteht.

Für detailliertere Informationen bezüglich der verfügbaren Sammelsysteme wenden Sie sich an Ihre örtliche Behörde oder an den Händler, bei dem Sie das Gerät gekauft haben.

Die Hersteller und Importeure kommen ihrer Verpflichtung zum umweltfreundlichen Recycling, Verarbeiten und Entsorgen sowohl direkt als auch durch Teilnahme an einem Kollektivsystem nach.

EN ALGUNOS PAÍSES DE LA UNIÓN EUROPEA ESTE PRODUCTO NO ESTÁ INCLUIDO EN EL ÁMBITO DE APLICACIÓN DE LA LEY NACIONAL QUE TRASPONE LA DIRECTIVA RAEE Y, POR LO TANTO, NO EXISTE OBLIGACIÓN ALGUNA DE RECOGIDA SELECTIVA AL FINALIZAR SU VIDA ÚTIL.

Atención

Este producto cumple los requisitos de la Directiva EU 2002/96/EC.

El símbolo del contenedor de basura tachado, que hay sobre el aparato, indica que no puede ser eliminado con los desechos domésticos al finalizar su vida útil. Se ha de llevar a un punto de recogida selectiva para aparatos eléctricos o electrónicos o entregar al proveedor durante la compra de un aparato equivalente.



El usuario deberá llevar el aparato a un punto de recogida selectiva para su eliminación, de lo contrario se aplicarán las sanciones previstas por las normas sobre eliminación de desechos.

La recogida selectiva para la reutilización, tratamiento y eliminación respetuosa con el medio ambiente del aparato ayuda a evitar los efectos sobre el medio ambiente y la salud y favorece el reciclaje de los materiales que componen el producto.

Para más información sobre los sistemas de eliminación disponibles, contactar con el servicio local de eliminación de desechos o con la tienda que vendió el aparato.

Los fabricantes y los importadores cumplen con su responsabilidad de recuperación, tratamiento y eliminación respetuosa con el medio ambiente directamente o participando a un sistema colectivo.

NALGUNS PAÍSES DA UNIÃO EUROPEIA ESTE PRODUTO NÃO RECAI NO CAMPO DE APLICAÇÃO DA LEI NACIONAL DE TRANSPOSIÇÃO DA DIRECTIVA REEE, PELO QUE NÃO VIGORA NELES QUALQUER OBRIGAÇÃO DE RECOLHA SELECTIVA NO FIM DE VIDA.

Atenção

Este produto está em conformidade com a Directiva EU 2002/96/EC.

O símbolo do caixote com uma barra existente no aparelho indica que o produto, no fim da sua própria vida útil, deve ser tratado separadamente dos resíduos domésticos, devendo ser enviado para um centro de recolha selectiva para aparelhos eléctricos ou electrónicos ou então, devolvido ao revendedor aquando da compra de um novo aparelho equivalente.



O utilizador é responsável pelo envio do aparelho para as estruturas de recolha adequadas, sob pena das sanções previstas na lei em vigor sobre os resíduos.

A recolha selectiva adequada para o envio sucessivo do aparelho eliminado para a reciclagem, para o tratamento e para a eliminação compatível com o ambiente, contribui para evitar possíveis efeitos negativos no ambiente e na saúde, favorecendo a reciclagem dos materiais que compõem o produto.

Para informações mais pormenorizadas sobre os sistemas de recolha disponíveis, dirija-se ao serviço local de eliminação de resíduos, ou à loja onde foi efectuada a aquisição.

Os fabricantes e importadores serão então responsáveis pela reciclagem, tratamento e eliminação compatível com o ambiente, seja directamente seja participando num sistema colectivo.

IN ENKELE LANDEN VAN DE EUROPESE UNIE VALT DIT PRODUCT NIET ONDER HET TOEPASSINGSGEBIED VAN DE NATIONALE WETGEVING VOOR ERKENNING VAN DE AEEA-RICHTLIJN EN DERHALVE BESTAAT ER GEEN ENKELE VERPLICHTING TOT GESCHIEDEN INZAMELING AAN HET EINDE VAN DE LEVENSDUUR VAN DIT PRODUCT.

Let op

Dit apparaat is conform de EU Richtlijn 2002/96/EC.

Het symbool op het apparaat met de afvalbak met een kruis erdoor geeft aan dat het apparaat, aan het einde van de levensduur, niet bij het huisvuil gezet mag worden maar ingeleverd moet worden bij een centrum voor gescheiden afvalinzameling voor elektrische en elektronische apparaten of teruggegeven moet worden aan de winkel op het moment van de aanschaf van een gelijkwaardig nieuw apparaat.



De gebruiker is verantwoordelijk voor het inleveren van het apparaat bij een daarvoor geschikt inzamelingspunt, op straffe van sancties op basis van de heersende wetgeving inzake afvalverwerking.

De adequate gescheiden inzameling ten einde het ingeleverde apparaat te kunnen recyclen, behandelen en milieuvriendelijk tot afval te kunnen verwerken draagt bij aan het voorkomen van mogelijk negatieve invloeden op het milieu en de gezondheid en bevordert de recycling van materialen waaruit het apparaat is samengesteld.

Voor nadere informatie over de beschikbare afvalverwerkingssystemen kunt u contact opnemen met de plaatselijke afvalverwerkingsdienst, of bij de winkel waar u het apparaat heeft aangeschaft.

De fabrikanten en importeurs zijn verantwoordelijk voor de recycling, de behandeling en de milieuvriendelijke afvalverwerking zowel direct als door deelname aan een collectief systeem.

I VISSA LÄNDER I EUROPAUNIONEN FALLER INTE DENNA PRODUKT UNDER DEN NATIONELLA LAGSTIFTNINGEN SOM INTEGRERAR DIREKTIVET OM AVFALL SOM UTGÖRS AV ELLER INNEHÅLLER ELEKTRISKA ELLER ELEKTRONISKA PRODUKTER. SÅLUNDA FINNS DET INTE I DESSA LÄNDER NÅGOT KRAV PÅ SEPARAT INSAMLING VAD GÄLLER DENNA PRODUKT.

Varning

Denna produkt överensstämmer med EU 2002/96/EC direktivet.

Symbolen med det korsade kärlet applicerad på produkten anger att produkten, när den tjänat ut sitt syfte, eftersom den måste hanteras separat från hushållsavfall, måste lämnas in till en miljöstation för elektriska och elektroniska apparater eller återlämnas till återförsäljaren vid inköp av en likvärdig apparat.



Användaren är ansvarig för inlämningen av apparaten, när den tjänat ut sitt syfte, till de avsedda insamlingsstrukturena, i annat fall kan straff enligt gällande lagstiftning för avfallshantering bli följden.

Den anpassade differentierade insamlingen för den därpå följande återvinningen, hanteringen och miljömässigt förenliga kasseringen av den avlagda apparaten bidrar till att undvika möjliga negativa effekter på miljön och för hälsan och underlättar återvinningen av materialen av vilken produkten är tillverkad.

För mer detaljerad information rörande de tillgängliga insamlingssystemen, vänd dig till den lokala återvinningsstationen, eller till affären där du gjort inköpet.

Tillverkarna och importörerna tar sitt ansvar för återvinningen, hanteringen och den miljömässigt förenliga kasseringen såväl direkt som genom att delta i ett kollektivt system.

I NOGLE LANDE I EUROPAUNIONEN FALDER ETTE PRODUKT IKKE INDEN FOR RAMMERNE AF DEN NATIONALE LOV DER APPLIKERER DIREKTIV WEEE, OG DET ER DERFOR IKKE OBLIGATORISK AT BORTSKAFFE DETTE PRODUKT PÅ EN GENBRUGSSTATION.

Bemærk

Dette produkt er i overensstemmelse med direktiv 2002/96/EF.

Symbolet på apparatet med affaldsspanden overstreget med et kryds angiver, at produktet ikke må behandles sammen med almindeligt husholdningsaffald, og når det ikke mere skal anvendes, skal det afleveres på en særlig affaldsstation bereget for elektrisk og elektronisk apparatur, eller det skal indleveres til forhandleren i forbindelse med køb af nyt tilsvarende udstyr.



Brugeren er ansvarlig for afleveringen af det kasserede apparat til et dertil beregnet indsamlingssted, i modsat fald kan han straffes i henhold til gældende lov om affald.

En passende affaldssortering med henblik på efterfølgende genbrug, behandling og miljømæssig forsvarlig bortskaffelse af apparatet medvirker til at undgå eventuelle negative påvirkninger af miljøet og folkesundheden og sørger for genbrug af de materialer, produktet består af.

For yderligere og mere detaljerede oplysninger vedrørende tilgængelige indsamlingssystemer kontaktes kommunens afdeling for affaldshåndtering eller den forretning, hvor apparatet oprindeligt blev købt.

Producenter og importører kan leve op til deres ansvar i forbindelse med genbrug, behandling og miljømæssig forsvarlig bortskaffelse dels direkte dels ved at deltage i en kollektiv ordning.



La Vortice S.p.A. si riserva di apportare tutte le varianti migliorative ai prodotti in corso di vendita.

Vortice S.p.A. reserves the right to make improvements to products at any time and without prior notice.

La société Vortice S.p.A. se réserve le droit d'apporter toute modification utile à l'amélioration de ses produits en cours de commercialisation.

Die Firma Vortice S.p.A. behält sich vor, alle eventuellen Verbesserungsänderungen an den Produkten des Verkaufsangebots vorzunehmen.

Vortice S.p.A. se reserva el derecho de incorporar todas las mejoras necesarias a los productos en fase de venta.

A Vortice S.p.A. reserva-se o direito de efectuar melhoramentos aos produtos durante a venda.

Vortice S.p.A. behoudt zich het recht voor elke gewenste verbetering aan te brengen in reeds op de markt gebrachte producten.

Vortice S.p.A. förbehåller sig rätten att under försäljning tillföra alla ändringar som förbättrar produkterna

Vortice S.p.A. forbeholder sig retten til at foretage forbedringer på produkter til enhver tid og uden yderligere varsel.

Фирма Vortice S.p.A. оставляет за собой право вносить все возможные улучшения в конструкцию находящихся в данный момент в продаже изделий.

تحتفظ مؤسسة Vortice S.p.A. بحق إجراء كافة التعديلات التحسينية على منتجاتها المطروحة في الأسواق.

VORTICE公司在销售产品的同时保留对产品进行完善和改进的权力。